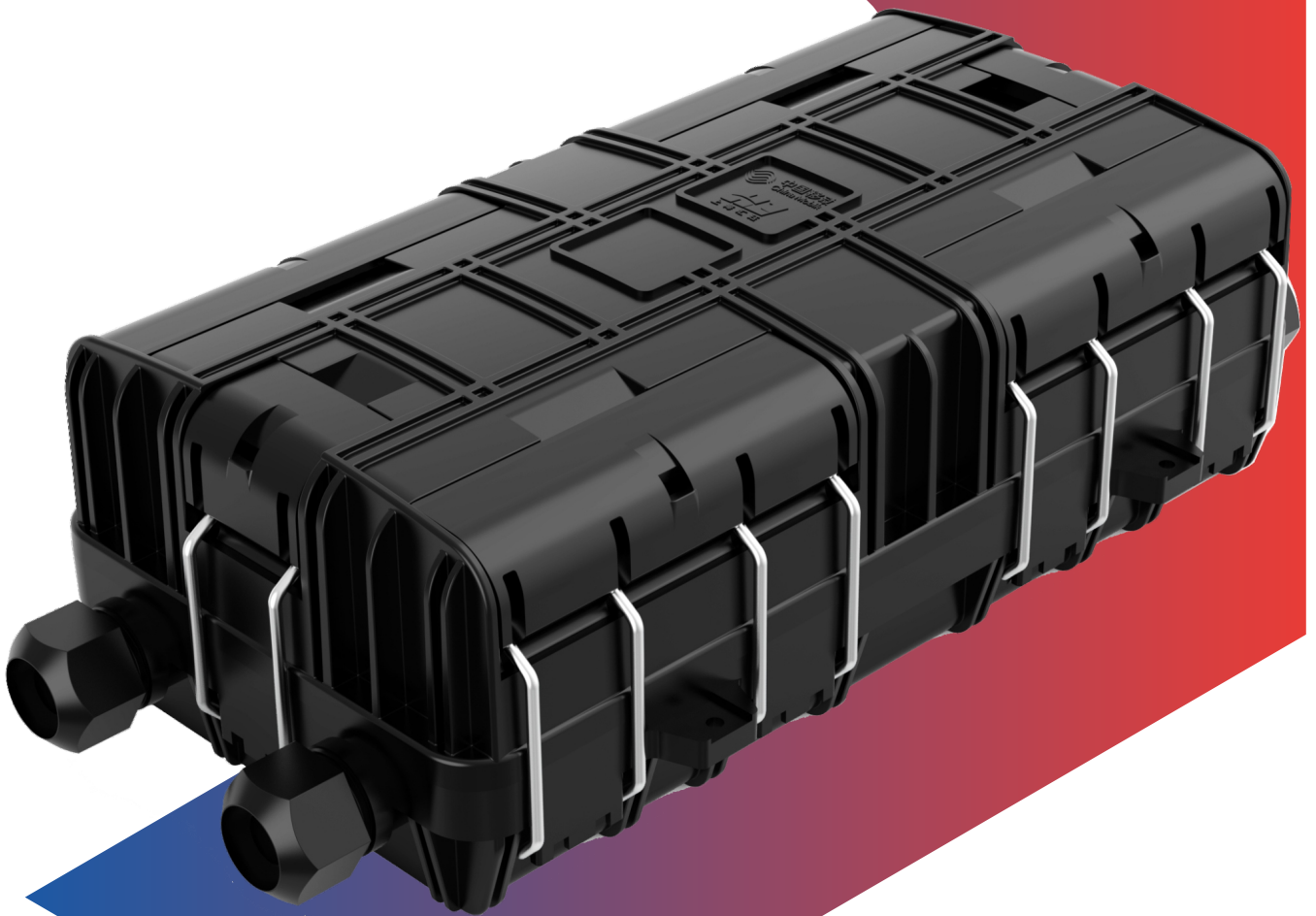


TIESTON

To the future together

GJS-IV-9011型 光缆接头盒技术规范书

版本:V1.0



Rev.1.0

GJS-IV-9011 型光缆接头盒技术规范书

TIESTON
展通科技

宁波展通电信设备股份有限公司
Ningbo Zhantong Telecom Equipment Co., Ltd.

修订记录表

发布日期	版本号	更改说明	起草	评审专家
2023-7-17	Rev.1.0	初版发行:	冯杰	

目录

1 概述与遵循标准	4
1.1 概述.....	4
1.2 遵循标准.....	4
1.3 适用环境.....	4
2 产品外观及组成	4
2.1 产品外观.....	4
2.2 产品组成.....	5
3 产品概要	5
3.1 规格要求.....	5
4 产品技术要求	6
4.1 结构基本要求.....	6
4.2 材料性能.....	6
4.3 机械性能要求.....	6
4.4 环境性能要求.....	7
5 包装、运输和贮存	8
5.1 包装.....	8
5.2 运输.....	9
5.3 贮存.....	9

1 概述与遵循标准

1.1 概述

GJS-IV-9011型哈呋式螺帽密封光缆接头盒，采用创新的弧圆形翻盖哈呋式结构设计，整体采用弹簧少量固定密封。光缆进出孔采用螺帽密封结构设计，进出的光缆根据直径的大小选择合适的光缆进出孔密封圈，通过旋转锁紧螺帽弹性体密封圈自动收缩抱紧光缆，即可起到光缆的密封。该产品的主要功能是在光传输链路中，为各种型号的光缆提供分歧和接续+分歧及分支接头的接续保护。该产品壳体采用改性PC工程塑料制成，具有良好的物理化学性能，适合架空、抱杆、挂壁、人手孔、管道等安装使用。

1.2 遵循标准

本产品遵循以下标准：

ITU-T L. 13-2003；

YD/T814.1-2013；

ISO 9001:2015。

1.3 适用环境

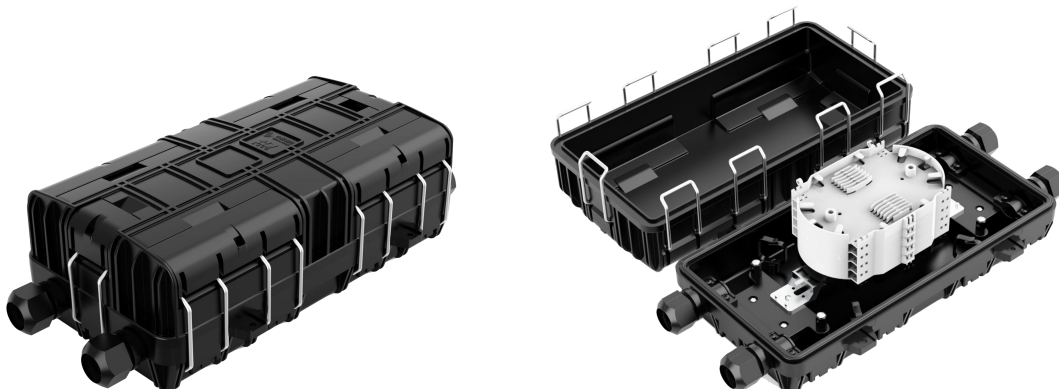
工作环境温度：-40℃~+65℃

大气压力：70~106KPa

产品贮存温度：-40℃~+70℃。

2 产品外观及组成

2.1 产品外观



2.2 产品组成

产品组成详见下表：

序号	部件名称	图号/型号	数量	备注
1	光缆接头盒	GJS-IV-9011. asm	1 只	
2	分光器	不涉及	无	/
3	适配器	不涉及	无	/
4	尾纤	不涉及	无	/
5	附件包	/	1 包	详见装箱清单明细
6	装箱清单	/	1 张	纸质
7	安装说明书	/	1 份	纸质

3 产品概要

3.1 规格要求

产品规格要求明细表

序号	规格项	要求说明
1	尺寸(mm)	485mm×234mm×134mm（仅供参考）
2	安装方式	挂墙/架空
3	产品最大容量	最多可装 002#12-24 芯熔接盘 7 张，最大熔接芯数为 168 芯； 最多可装 011#12-24 芯分光盘 7 张，最大熔接芯数为 168 芯； 最多可装 062#12-24 芯熔接盘 6 张，最大熔接芯数为 144 芯； 最多可装 056#12-24 芯分光盘 5 张，最大熔接芯数为 120 芯；
4	材料要求	接头盒壳体为 PC 工程塑料，熔接盘为 PC+ABS 材料
5	颜色要求	主箱体颜色为黑色
6	Logo 要求	根据客户要求，可以定制
7	环保要求	根据客户要求
8	阻燃要求	UL94-HB（样条厚度 2.0mm）
9	盐雾要求	根据客户要求，选择不同材质的金属件
10	IP 防护	IP68
11	光缆孔大小及数量	光缆进出孔 4pcs，满足直径 Φ 8~20mm 的光缆进入； 产品光缆进出孔密封圈的具体配置，可根据客户要求选配，一般情况下，出厂时相应的密封圈只配置其中一种规格。
12	进出缆方式	左进缆，右出缆
13	光缆直通	支持直通
14	气门嘴	带气门嘴（选配）
15	接地装置	带接地装置（选配）

4 产品技术要求

4.1 结构基本要求

- a) 具有恢复光缆护套的完整性和光缆加强构件的机械连续性的性能。
- b) 提供光缆中金属构件的电气连通、接地或断开的功能。
- c) 具有使光纤接头免受环境影响的性能。
- d) 提供光缆不剪断直通功能，确保直通光缆穿过进出缆管时，松套管不被折断。
- e) 提供光纤接头的安放和余留光纤存储的功能。
- f) 适合直埋、架空、人井、管道、手孔等光缆接头盒典型安装模式下安装。
- g) 需要时，光缆接头盒还应具有防白蚁的性能。防白蚁的方法按GB/T 2951.38-1986中的群体法进行，密封材料试样的表面及沿边应未见白蚁蛀蚀的齿痕。

4.2 材料性能

- (1) 产品使用的所有钣金件、小五金件（如螺钉、螺母、垫片等）其材质及表面处理方式，需按客户要求严格执行，并满足对应盐雾测试要求。（注：该金属配件有304#不锈钢、201#不锈钢和普通铁镀锌的三种类型可供选择，不同的材质，盐雾测试的时间有所不同。）
- (2) 底座材料应采用PC的材料制作，以保证盒底的强度和测试要求。

4.3 机械性能要求

产品应满足以下机械性能测试要求：

机械性能测试明细表

测试项目	测试标准	判定标准	参考标准
气密性	1、接头盒内充气压力 40 ± 2 kPa; 2、温度： (23 ± 3) °C; 3、保持时间：15min 4、深度：产品正好浸入在水面以下	试验期间观察不到气泡冒出。	ITU-T L.13
压力损失	1、接头盒内充气压力 40 ± 2 kPa 2、温度： (23 ± 3) °C; 3、保持时间：12h	在相同的环境下，试验前后气压变化 ≤ 2 kPa	ITU-T L.13
冲击(IK10)	分别在 (-15 ± 2) °C、 (23 ± 2) °C、 (45 ± 2) °C下达到温度平衡后，安装测试样品 1、接头盒内充气 40_{-2}^{+2} kPa;	1、试验前后气压变化 ≤ 2 kPa; 2、样品无损坏、内部器件牢固、无松脱。	ITU-T L.13

	<p>2、用1kg的钢球在2m高处，冲击接头盒；</p> <p>3、冲击点分别位于绕接头盒纵向轴线旋转0° ,90° ,180° ,270° 角的接头盒中心位置；</p> <p>4、每个点冲击各一次。</p>		
静压	<p>分别在 (-15±2) °C、(23±2) °C、(45±2) °C 下达到温度平衡后，安装测试样品</p> <p>1、接头盒内充气压力40⁺²₋₂kPa；</p> <p>2、在接头盒25cm²面积上施加1000N的力；</p> <p>3、施力点分别位于与绕接头盒纵向轴线旋转0° ,90° 角的接头盒中心位置；</p> <p>4、每次持续10分钟</p>	<p>1、试验前后气压变化≤2kPa；</p> <p>2、样品无损坏、内部器件牢固、无松脱。</p>	ITU-T L.13
自由跌落	<p>分别在 (-15±2) °C、(23±2) °C、(45±2) °C 下达到温度平衡后，安装测试样品</p> <p>1、跌落高度： 75 cm；</p> <p>2、跌落次数：1次；</p> <p>3、跌落方法：安装2米光缆，夹紧光缆端部，释放样品跌落</p>	<p>1、满足气密性测试要求；2、目视检查样品无损坏。</p>	IEC 61300-2-12

4.4 环境性能要求

产品应满足以下环境性能测试要求。

环境性能测试明细表

测试项目	测试标准	判定标准	参考标准
IP防护	<p>IP68</p> <p>1、温度：15~35°C</p> <p>2、将产品装缆安装；</p> <p>3、不充气压，浸水深度为5m、持续时间7天；</p>	<p>1、外观无损坏；</p> <p>2、产品无水进入。</p>	ITU-T L.13
盐雾测试	<p>1、氯化钠 (NaCl) 溶液的质量百分比浓度为 (5 ±1) %</p> <p>2、盐溶液的pH值6.5~7.2 (20°C ±2°C时)</p> <p>3、喷雾温度35°C</p>	<p>关箱盐雾测试10天后，清洗检查，外观无任何肉眼可见锈蚀；</p> <p>(注：该测试的金属零配件，是以304#不锈钢钝化后来进行测试的，如使用201#不锈钢或普通铁镀锌材料，则盐雾测试时间会有所不同。)</p>	ITU-T L.13
温度循环	<p>1、将测试样品放在温箱中间，接头盒内充气压力60kPa；</p> <p>2、在25°C时保持10分钟；</p> <p>3、以1°C/min温度变化率升温到80°C，保持4小</p>	<p>1、气密性满足40kPa气密性要求；</p> <p>2、非金属构件不应发生变色、开裂、脱胶等；</p>	ODN测试规范

	<p>时；</p> <p>4、通过120min降温到-40℃，并保持4小时；</p> <p>5、再通过以120min升温到80℃，并保持4小时；</p> <p>6、重复3~5步骤20次；</p> <p>7、将温度以1℃/min变化率降温到25℃，恢复2小时；</p> <p>8、检查产品。</p>	<p>3、非金属、金属构件表面涂镀层应无剥落、裂痕起皱、分离等；</p> <p>4、非金属构件的变形量不应影响正常的装配、或出现规定功能的丧失等；</p>	
高温存储	<p>1、测试前对样品进行外观检查、机械性能检查；</p> <p>2、试验条件： +85℃，48h，1℃/min</p> <p>3、检查样品外观</p>	<p>1、非金属构件不应发生变色、开裂、脱胶等；</p> <p>2、非金属、金属构件表面涂镀层应无剥落、裂痕起皱、分离等；</p> <p>3、非金属构件的变形量不应影响正常的装配、或出现规定功能的丧失等；</p>	IEC 60068-2-2

5 包装、运输和贮存

5.1 包装

(1) 包装尺寸要求：

纸箱外尺寸：500*240*145mm（仅供参考），公差：-5~+5mm。

(2) 附件包装要求：

安装附件按照要求，装在不同的自封袋中，最后再放置在纸箱中；



附件图片为检验参考，不作为附件数量或者规格的检验依据

(3) 包装说明：

产品装入包装袋时，产品放入方向需一致，包装风格需统一（开口袋大小及产品装入方向以签样为准，签样之后不得变更）；包装过程中，需小心操作，产品表面禁止出现明显划痕和污垢等；产品用气泡柱套住到位，注意排出包装袋中的气体排出。气泡柱中的气柱破损应小于 20%。

安装说明书放在产品的上方, 附件包依照尺寸大小, 合理选择放入包装侧面, 包装参考如下图所示：



装箱产品图片为检验参考，不作为产品的款式检验依据

(4) 装箱清单

装箱清单用 A4 纸打印后裁剪(纸张大小不做管控要求)，装箱清单有字的一面朝外。发货时所装的附件，可以根据客户的实际使用要求，从下表选配。

GJS-IV-9011 型光缆接头盒选配附件清单

序号	名称	单位	数量	备注
1	尼龙扎带	根	根据容量	2.5*100 mm
2	专用扳手	把	2	
3	号码纸	张	根据容量	
4	砂纸	张	1	
5	密封胶带	卷	1	
6	绝缘胶带	卷	1	
7	接地线	根	根据要求选配	
8	架空安装件	套	根据要求选配	
9	抱杆安装件	套	根据要求选配	
10	挂壁安装件	套	根据要求选配	
11	干燥剂	包	2	
12	安装规范书	本	1	英文一本
13	合格证	张	1	

5.2 运输

- (1) 包装合格的产品能经受运输的试验要求；
- (2) 本产品的包装应适合任何运输工具运输，在运输中应避免碰撞、跌落、雨雪的直接淋袭和阳光暴晒。

5.3 贮存

产品应贮存在通风良好、干燥的仓库中，其周围不应有腐蚀性气体存在，存储温度参考产品规格要求表。