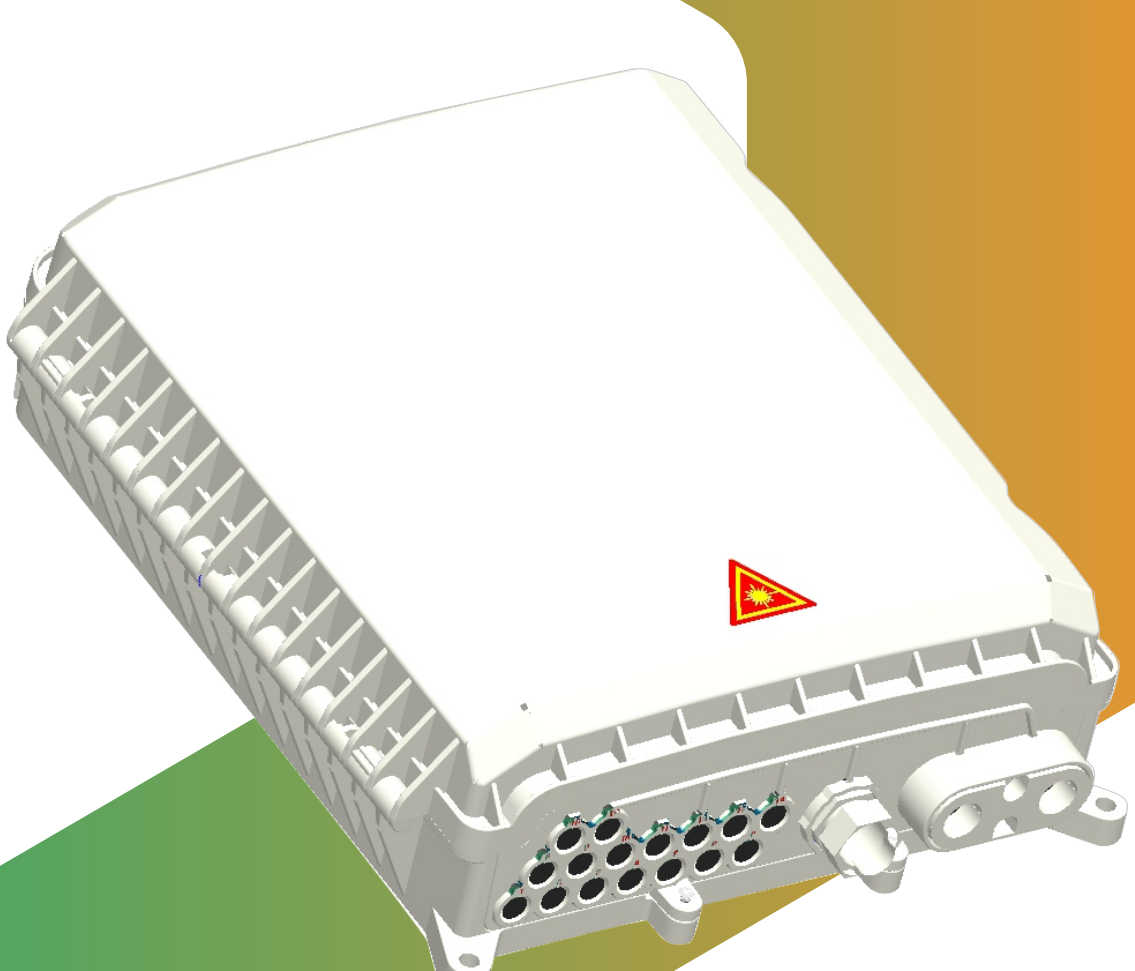


TIESTON

To the future together

FAT-I-27型 光缆分纤箱安装规范书

版本:V1.0



1、适用范围:

FAT-I-27 型光纤配线终端盒采用高强度的工程塑料制成, 抗紫外线、抗老化能力较强。该终端盒采用卡扣+两颗螺钉式结构密封, 壳体左右翻转式结构开启, 方便重复开启和扩容维护, 内部可安装 24 个 SC 适配器和三个 1:8 的微型光分路器或两个 1:8 插片式光分路器, 1 张 24 芯熔接盘, 具有熔接、分歧、分光和配线的功能, 最大容量为 24 芯。该产品的主要功能是在光传输链路中, 为各种型号的配线光缆提供不剪断直通+分歧、分光及配线接续提供保护功能。输出的配线端采用皮线做快接的方式固定和连接。该产品可室内外安装使用, 可以挂壁或抱杆安装。

2、产品规格

外形尺寸(L×W×H)	317×268.5×95mm
进出光缆	●2 个孔, 适合Φ8-14mm 光缆掏缆安装 ●2 个孔, 适合Φ8-12mm 光缆分歧配线安装 ●16 或 24 个孔, 适合 2*3mm 的皮线光缆安装
熔接盘	1 个 24 芯熔接盘
最大容量	24 芯
适配器	3 个 1:8 微型光分路器+24 个 SC 或两个 1: 8 插片式光分路器
材料	ABS+PC
IP 等级	IP55

3、安装步骤

- ① 拧开两个主直通孔密封圈压板的螺钉, 取出两片直通孔压板, 再取出直通密封圈, 根据安装光缆的直径, 用美工刀按照下图从直通孔密封圈的侧边切开, 把开剥好未剪断的主干光缆卡入密封圈的孔内, 然后把带光缆的密封圈放入直通孔内, 再在盖上两片直通孔压板, 拧紧直通孔压板螺钉, 既可保证主干光缆的密封。如果光缆直径较小, 还可以缠绕密封胶带以增大其直径。

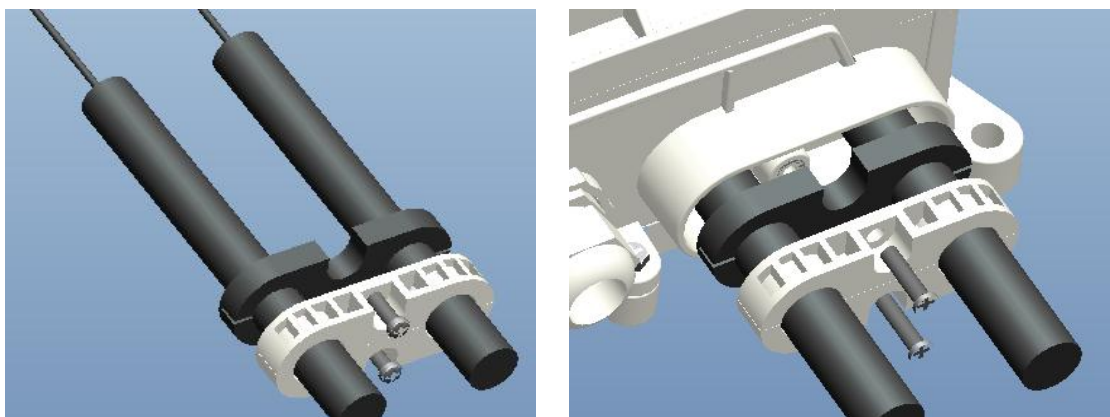


图 1

- ② 把主干光缆放在光缆固定座上，盖上光缆固定压板，拧紧螺钉即可固定牢靠光缆；然后用螺丝刀拧开加强芯固定压板上的螺丝，把光缆加强芯放到加强芯固定压板下面，并用紧固螺丝压紧。注意：光缆应略微高出光缆固定压板 5-10mm 左右。

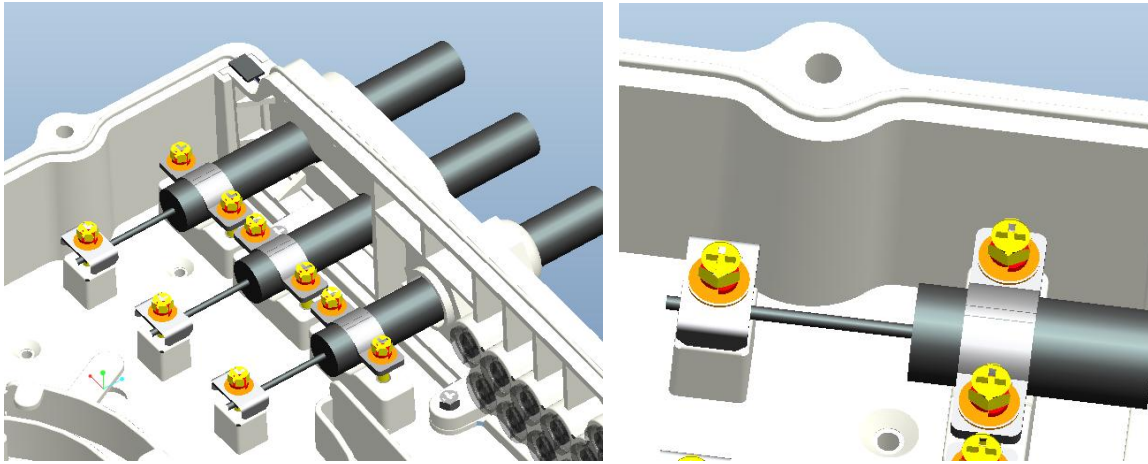


图 2

- ③ 把预留的直通光纤，在熔接盘固定支架底部的光纤盘绕区域内盘绕储存，把需要分歧的光纤引到熔接盘内，等待跟光分路器输入端的尾纤或分歧光纤进行熔接。
- ④ 拧松分歧光缆孔上 PG 接头的螺帽，把开剥好的分歧光缆穿入 PG 接头的孔内，然后拧紧 PG 接头的固定螺帽，再按照直通光缆的固定方式，固定好光缆加强芯和光缆固定座，最后把输出的光纤引入到熔接盘内，并在熔接盘口用尼龙扎带固定好，等待跟光分路器输入端的尾纤或分歧光纤进行熔接。

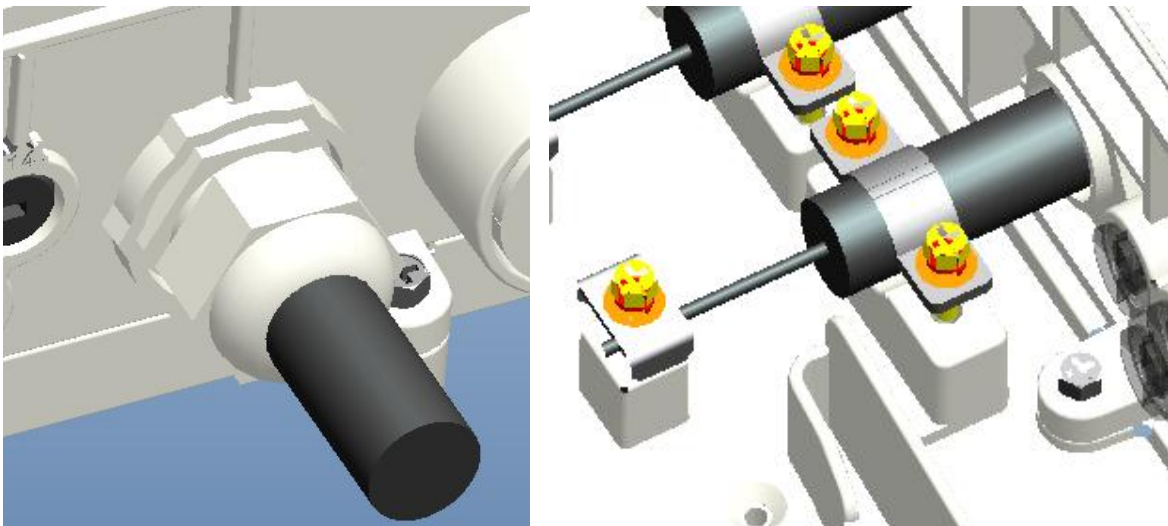


图 3

- ⑤ 先把光分路器固定在熔接盘固定支架的卡槽内，把多余的光纤盘绕在熔接盘支架内部空间内，把输出的尾纤插到适配器面板的适配器上，再把输入的尾纤引入到熔接盘内，等待下一步跟分歧光纤熔接。也可以根据需要，安装插片式光分路器。基本走线路由如下：

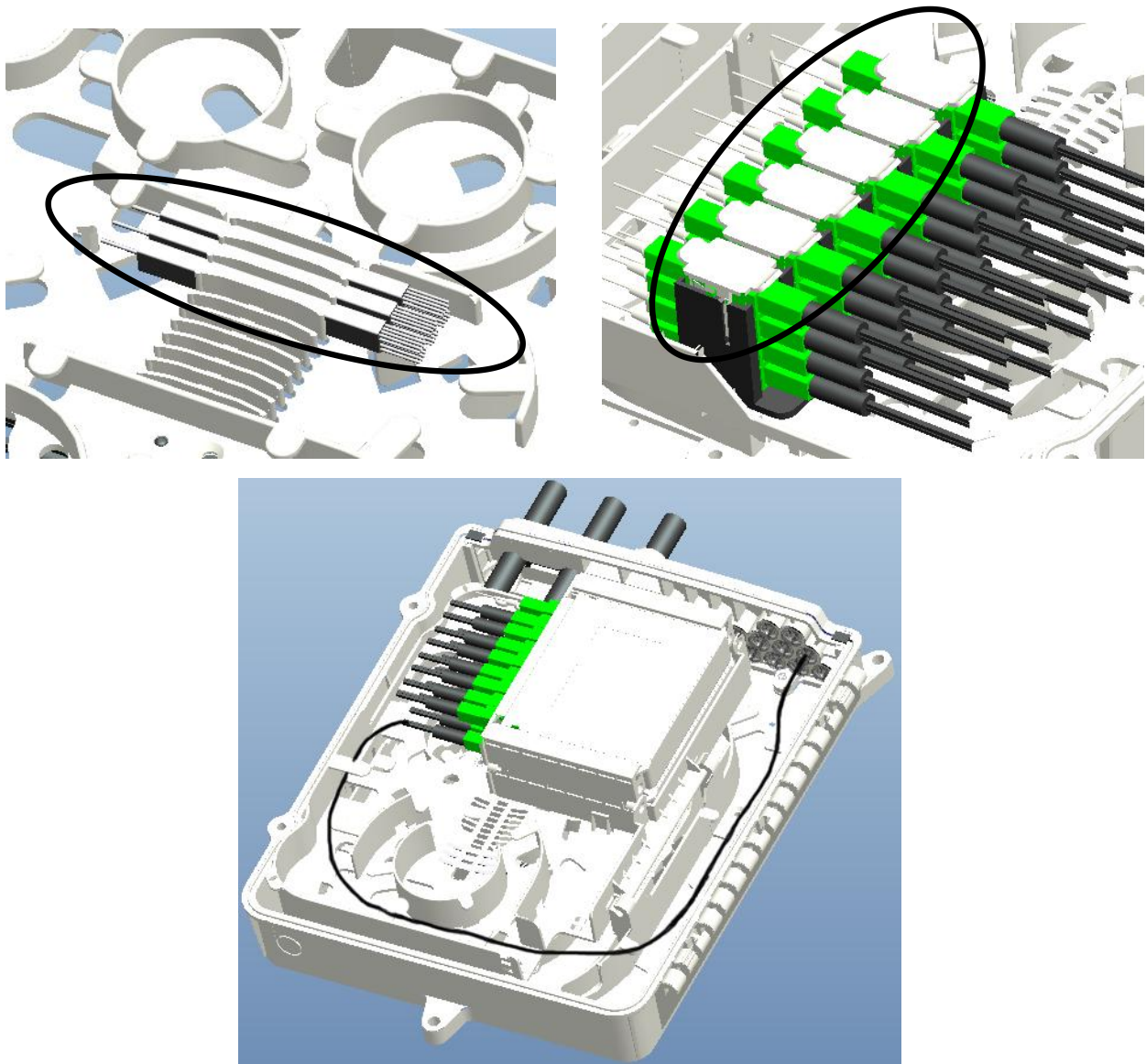
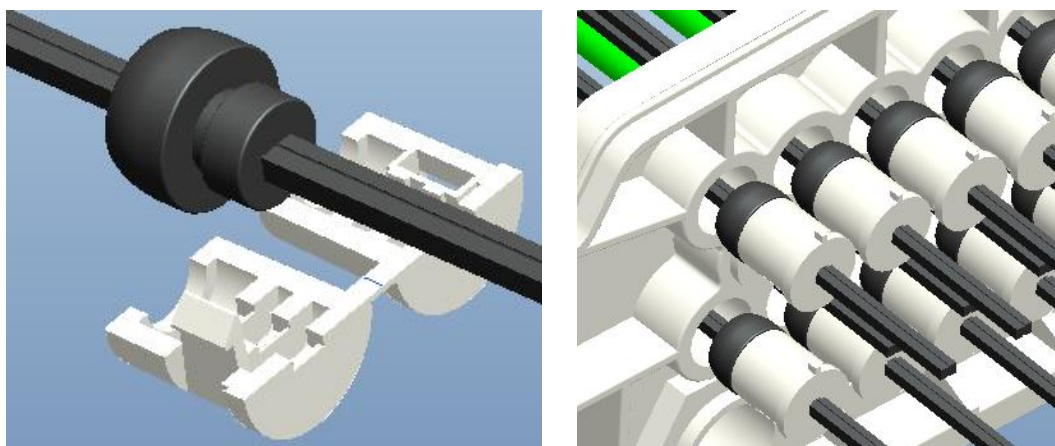


图 4

- ⑥ 在皮线光缆上做上快速连接器头，并通过皮线光缆进出孔，穿入到终端盒内部，然后插在适配器上，与光分路器输出的尾纤形成通路。把皮线光缆卡在切开的密封圈上，然后用皮线光缆固定座卡牢固定好，最后与皮线光缆密封圈一起压入皮线光缆进出孔内，即可保证皮线光缆的固定和密封。



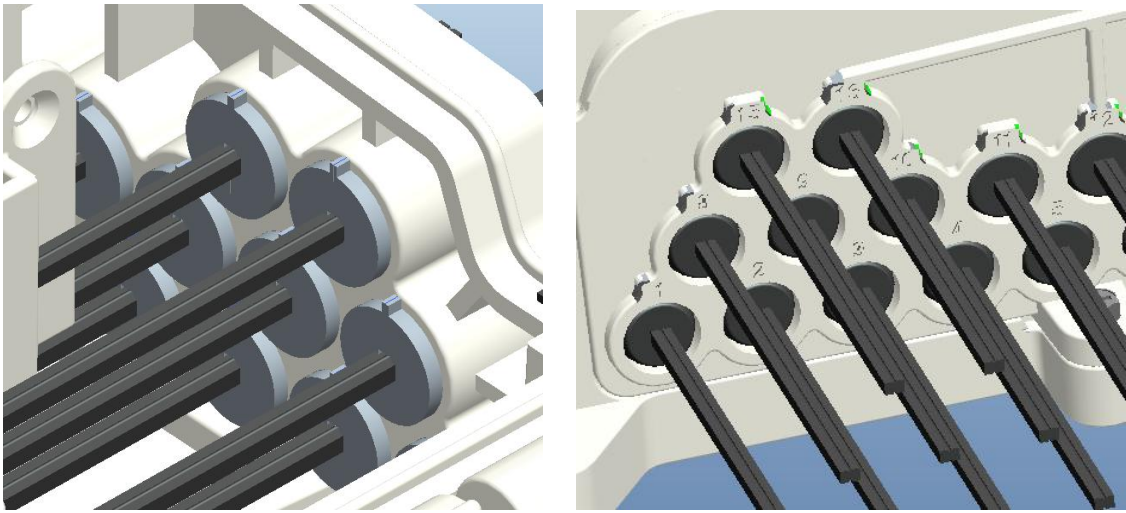


图 5

⑦ 最后按照熔接机的操作要求，对各个光纤进行熔接、盘绕和固定。

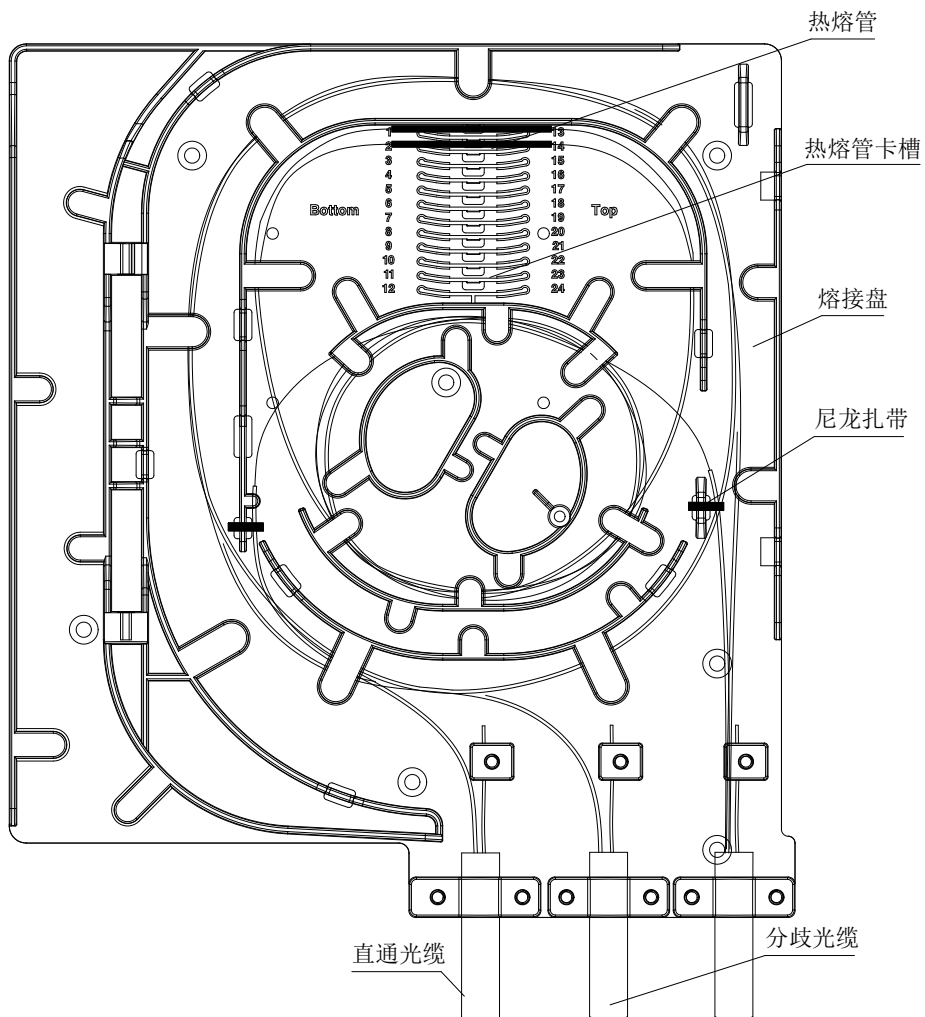


图 6

⑧ 完成所有光缆安装后，整理好走纤路由，盖上终端盒盖，扣上锁扣，拧紧锁紧螺钉，即可完成整体终端盒的安装。

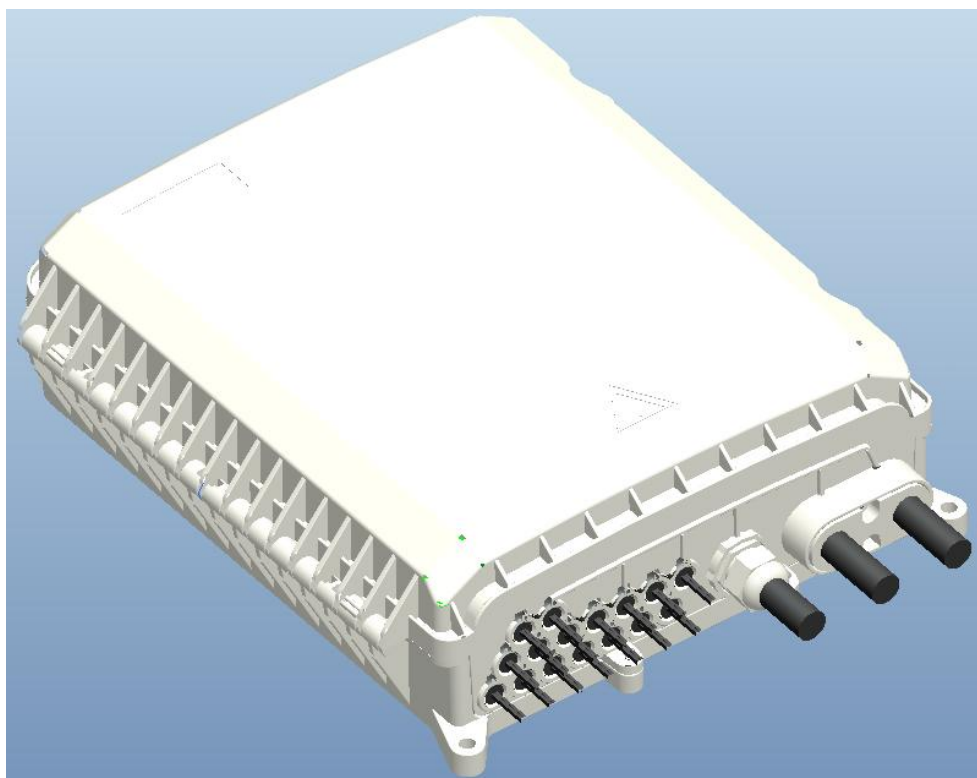


图 7

⑨ 抱杆安装：把一个抱杆固定件安装在盒底上，再把金属喉箍在光纤配线终端盒盒底部固定孔内穿好，然后固定在电杆上。见图 8

⑩ 挂壁安装：用三颗膨胀螺钉，从挂壁固定孔内把光纤配线终端盒固定在墙壁上即可。见图 9

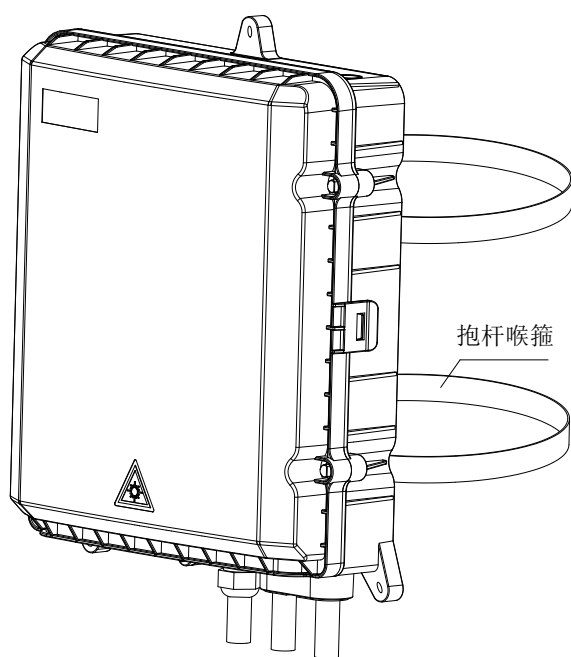


图 8

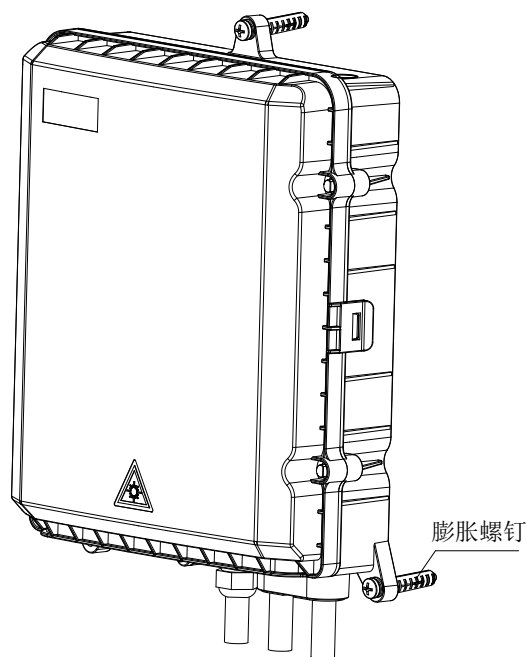


图 9

4. 配件清单

名称	单位	数量	备注
热熔管	根	根据容量配置	
尼龙扎带	根	根据容量配置	
光纤保护塑管	米	1	
密封胶带	卷	1	
绝缘胶带	卷	1	
膨胀螺钉	个	3	
抱杆喉箍	个	2	根据需要选配
安装说明书	本	1	