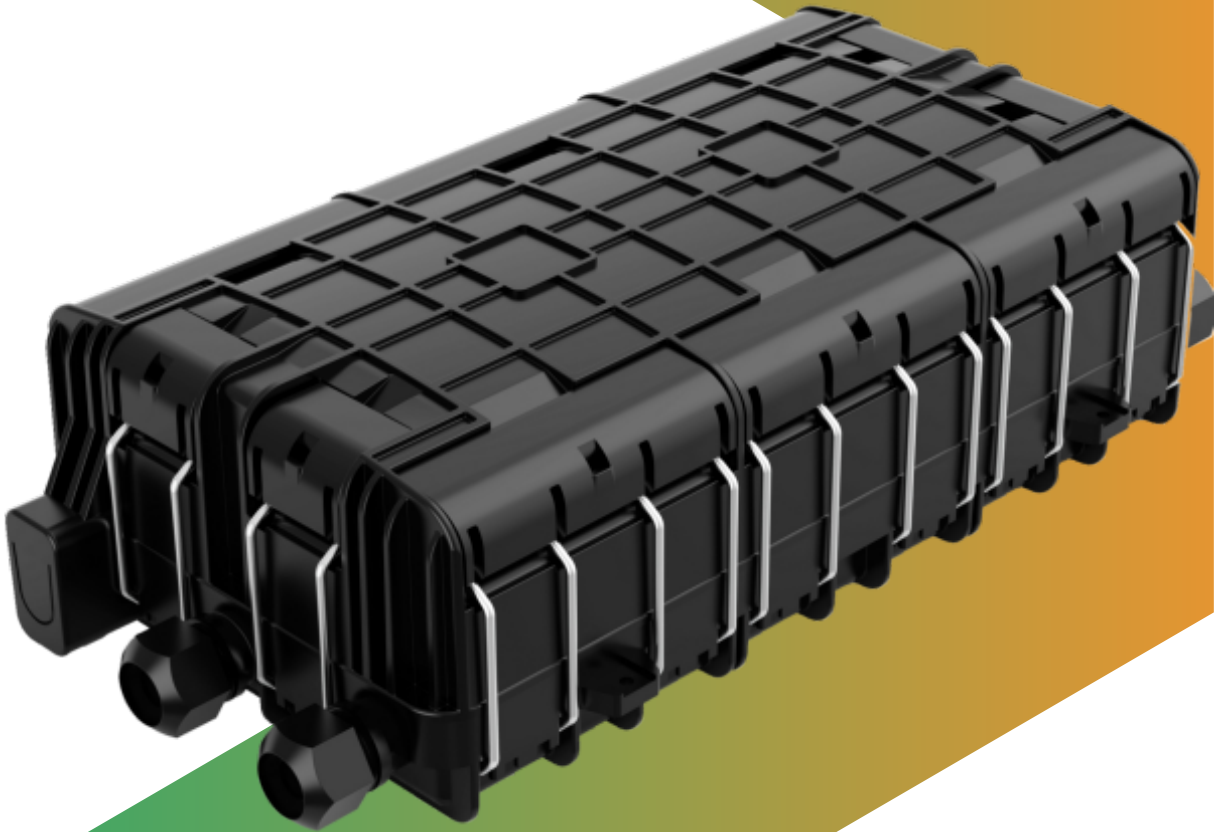


TIESTON

To the future together

GJS-IV-9012型 光缆接头盒安装规范书

版本:V1.0



一、适用范围：

此安装规范书适用本公司生产的标准产品——GJS-IV-9012 型哈吠式光缆接头盒，是为了正确安装而制定的。

GJS-IV-9012 型哈吠式光缆接头盒可挂壁、架空、地埋、管道人井和抱杆安装使用，适用环境温度范围是-40℃~+65℃。

二、基本结构及配置

2.1 产品规格及容量：

接头盒壳体尺寸（长×宽×高）	548mm×280mm×150mm
重量（不含大纸箱重量）	4400 克—5050 克
光缆进出数量	6 条
可安装光缆直径	Φ8mm~Φ20 mm
容量	束状 12-144 芯

2.2 主要部件：

序号	名称	数量	用途	备注
1	盒盖	1 只	光缆接头的整体防护	内径：424 mm×216 mm×89 mm
2	盒底	1 只	固定光缆、加强芯、光纤收容盘	内径：424 mm×216mm×45mm
3	光纤收容盘	束状最多 6 张盘	固定光纤接头保护热缩管及收容光纤	束状可配 12 芯、12-24 芯盘
4	塑料垫圈	1 套	保护弹性体密封圈和防止光缆弯曲	内径为 Φ 16.5mm、Φ 22mm 各 4 只。
5	密封构件	1 套	盒体（外壳）之间的密封 光缆进出孔密封	内径为 Φ 12.5mm、Φ 21mm 小密封圈 1 套，壳体密封圈 1 只
6	接地引出装置	1 套	将盒内光缆中的金属构件引出接地	按用户需要配置

2.3 主要配件及专用工具：

序号	名称	数量	用途	备注
1	光纤接头保护热缩管		光纤芯线熔接点保护	按容量配置
2	尼龙扎带		固定带护套光纤	按容量配置
3	挂钩	1 套	用于架空	按用户需要选择配置
4	固定装置	1 套	用户挂壁安装接头盒	按用户需要选择配置
5	专用扳手	3 把	用于安装进出管的螺帽（塑料）等	
6	接地线	1 根	接地装置之间的连通	需要时连接
7	号码纸	1 张	光纤标记	

8	干燥剂	1包	密封前装入盒内，净化空气	
9	光纤保护塑管	长度自定	与光纤收容盘固定，起到缓冲作用	按用户需要配置

三、施工安装必备器具

3.1 辅助材料（自备）

材料名称	用途
透明胶带	标记、临时固定
酒精	清洁
纱布	清洁

3.2 专用工具（自备）

工具名称	用途
光缆切割器	光缆切断
光缆开剥器	开剥光缆护套
组合工具	组装接头盒

3.3 通用工具（自备）

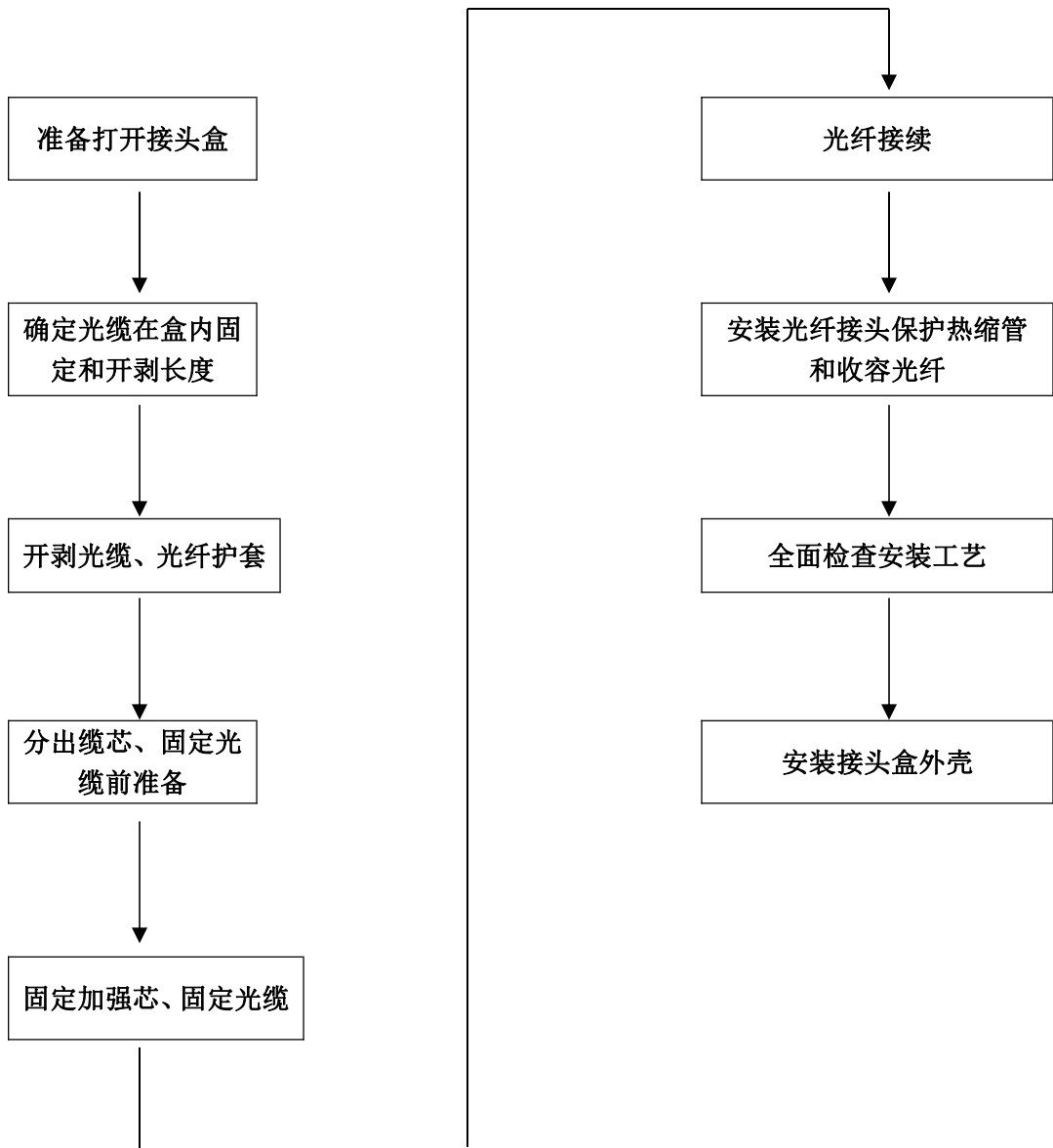
工具名称	用途及规格
卷尺	测量光缆
管子割刀	光缆径向切开
电工刀	光缆外皮剥除
钢丝钳	加强芯剪断
螺丝刀	十字、一字
剪刀	
防水罩布	防水、防尘
金属扳手	紧固加强芯螺帽

3.4 接续及测试仪（器）表（自备）

仪器/仪表名称	用途
熔接机	光纤接续
OTDR	接续测试
临时接续工具	临时测试

注：以上安装、接续、测试仪器/仪表均由施工单位自备。

四、安装流程



五、光缆接头盒施工步骤：

组装步骤	作业内容	注意事项
5.1 准备打开接头盒	1.清理现场，确定接头盒安装位置，布置好需安装的光缆。 2.清点接头盒包装内附件。 3.打开光缆接头盒：用一字扳手扳开接头壳体上 10 个固定锁扣，无需卸下锁扣组件，即可将接头盒打开。 参见图(1)	天气状况不好时,应支起帐篷,应防尘、防水。

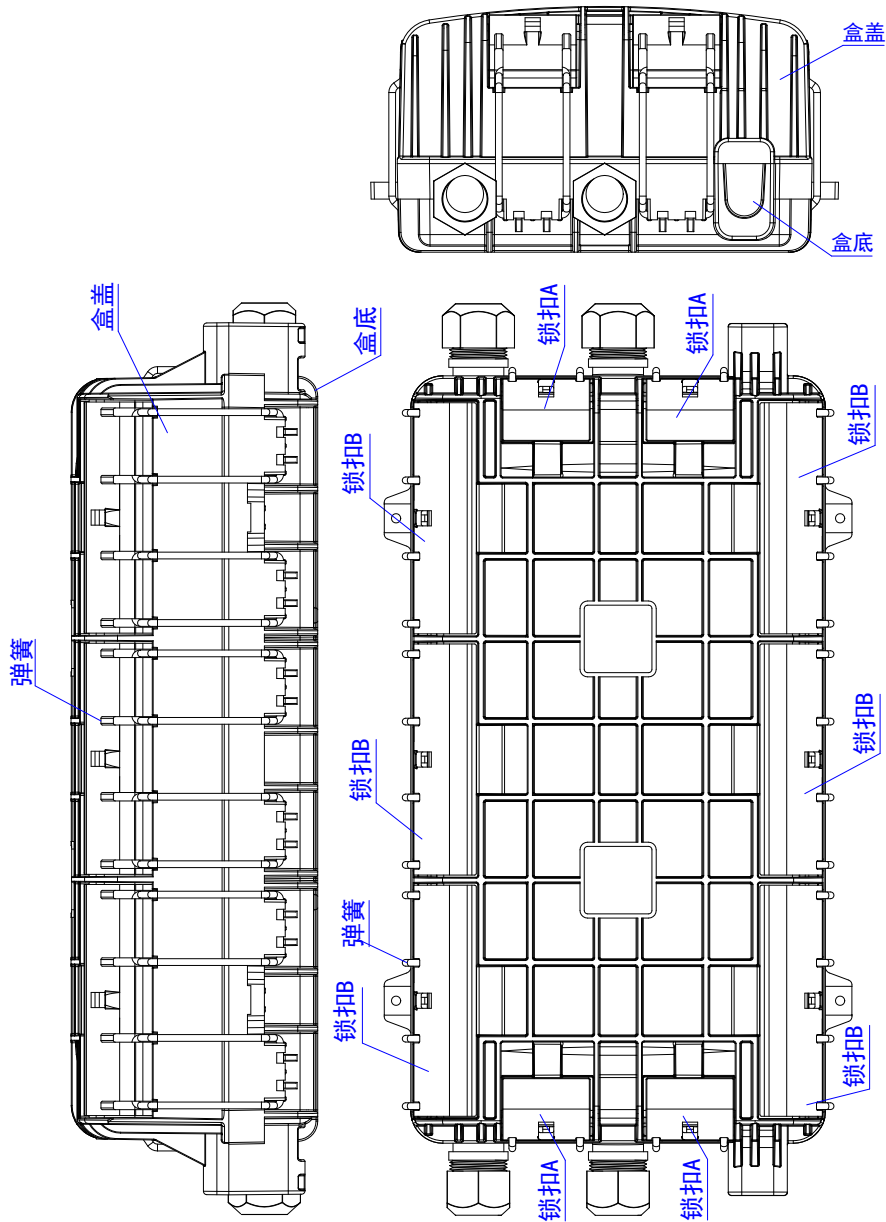
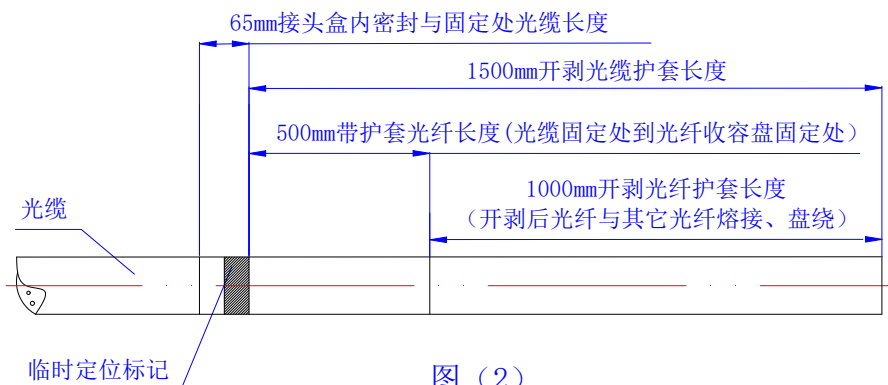


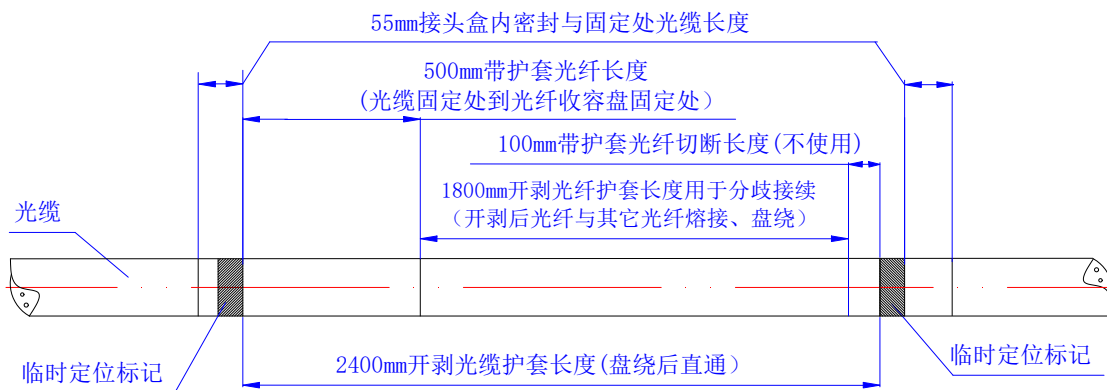
图 (1)

组装步骤	作业内容	注意事项
5.2 确定光	1.接头盒内光纤全部用于分歧接续,光缆开剥长度见图(2)	1.应留足需接续光缆长度

缆在盒内固定和开剥长度	2.接头盒内光纤部分用于直通，部分需切断后分歧接续，光缆开剥长度见图（3）	2.认真确定开剥长度 3.如有其它需要，用户可自定光缆开剥长度
-------------	---------------------------------------	------------------------------------

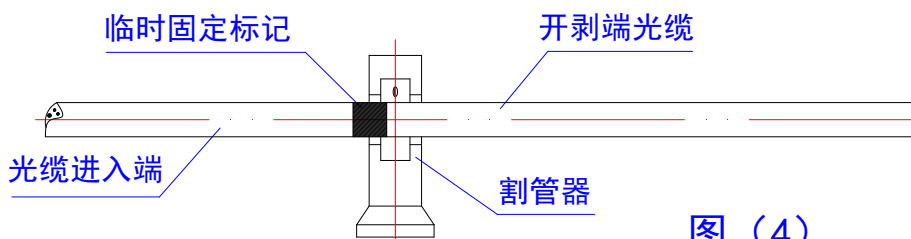


图（2）



图（3）

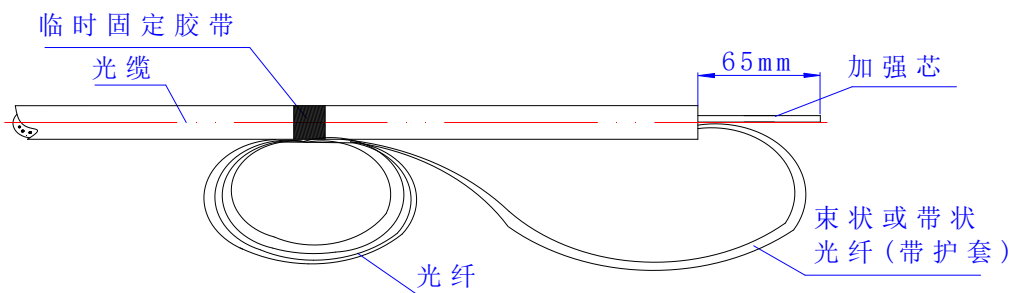
组装步骤	作业内容	注意事项
5.3 开剥光缆、光纤护套	按临时定位标记开剥，用割管器和纵向开剥器剥去光缆外护套，尺寸参见图（2）与(3)。也可根据实际情况开剥。 参见图（4）	开剥时应不损坏光纤，有困难时可分段剥除。



图（4）

组装步骤	作业内容	注意事项
------	------	------

<p>5.4 分出缆芯并做好光缆固定前准备</p>	<ol style="list-style-type: none"> 1. 在缆芯的护层上缠两层透明胶带作保护，同时除去光纤单元中填充物分离缆芯，然后擦净，将光纤绕成直径为 100mm 左右的纤环，用胶带临时固定在光缆上。 2. 本接头盒标准配置为 6 根光缆进出的固定装置均可进出最大直径为 $\Phi 20\text{mm}$ 的光缆。 3. 留 65mm 加强芯，剪去多余的加强芯。 <p>参见图（5）</p>	<p>用专用钢丝钳剪断加强芯，以防损坏其它钳具。</p>
---------------------------	--------------------------------------------------------------------------------------------------------------------------------------------------------------------------------------------------------------------------------------------------------------	------------------------------



图（5）

<p>组装步骤</p>	<p>作业内容</p>	<p>注意事项</p>
<p>5.5 固定加强芯、固定光缆</p>	<ol style="list-style-type: none"> 1. 用户在确定光缆进出数量后，应根据实际安装光缆的直径，卸下对应的光缆进出管上的螺帽、塑料垫圈、密封圈，并依次穿入光缆内，然后把光缆穿入进出管，并用八角螺帽拧紧即可保证密封。 2. 把光缆固定在光缆固定装置内（当光缆直径较小时用自备的绝缘胶带适当增大光缆外径），然后把加强芯固定在加强芯固定装置内。 <p>参见图(6)。</p>	<p>用绝缘胶带增大光缆直径的部位，应用砂布打磨，再用酒精洗净粉尘。</p>

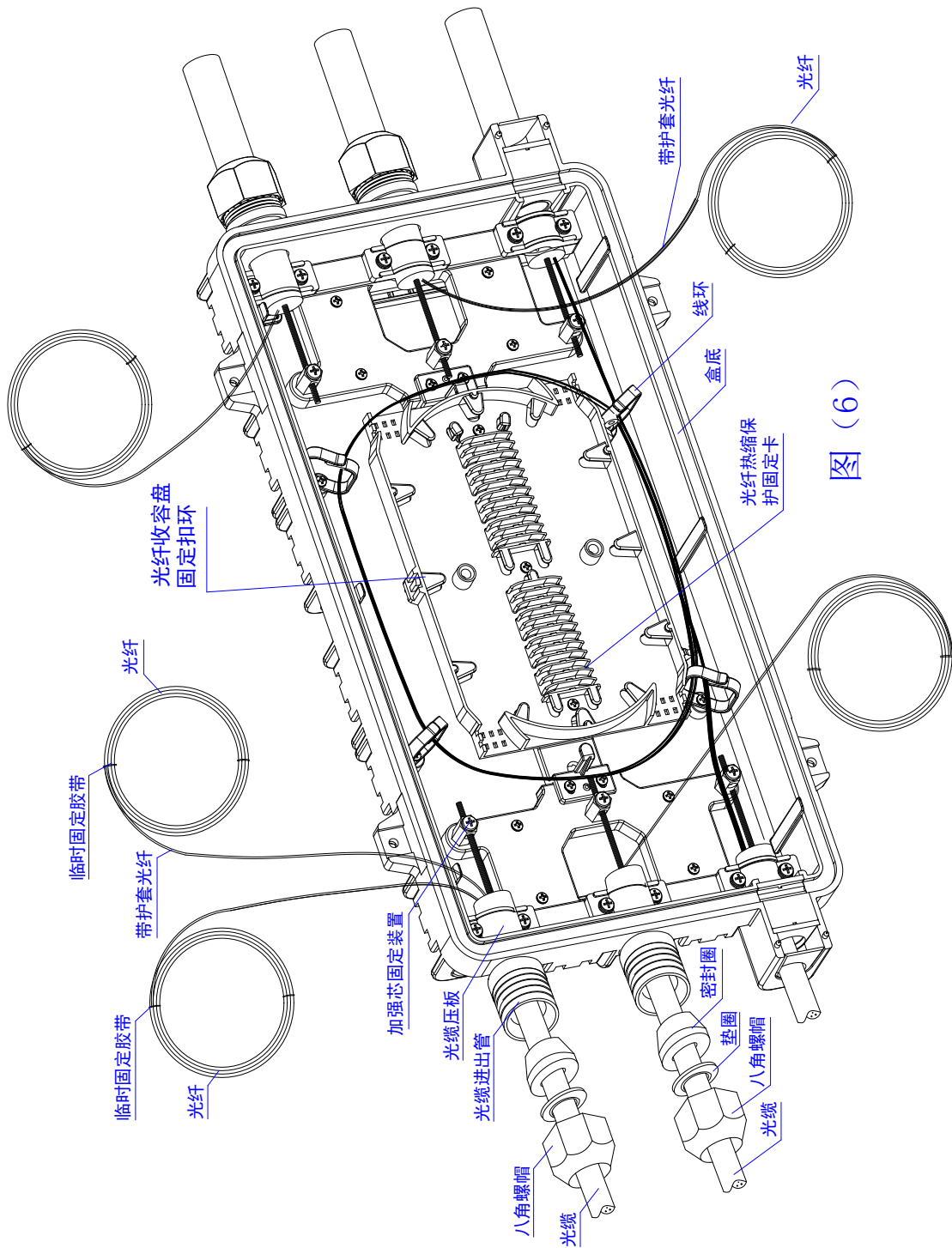
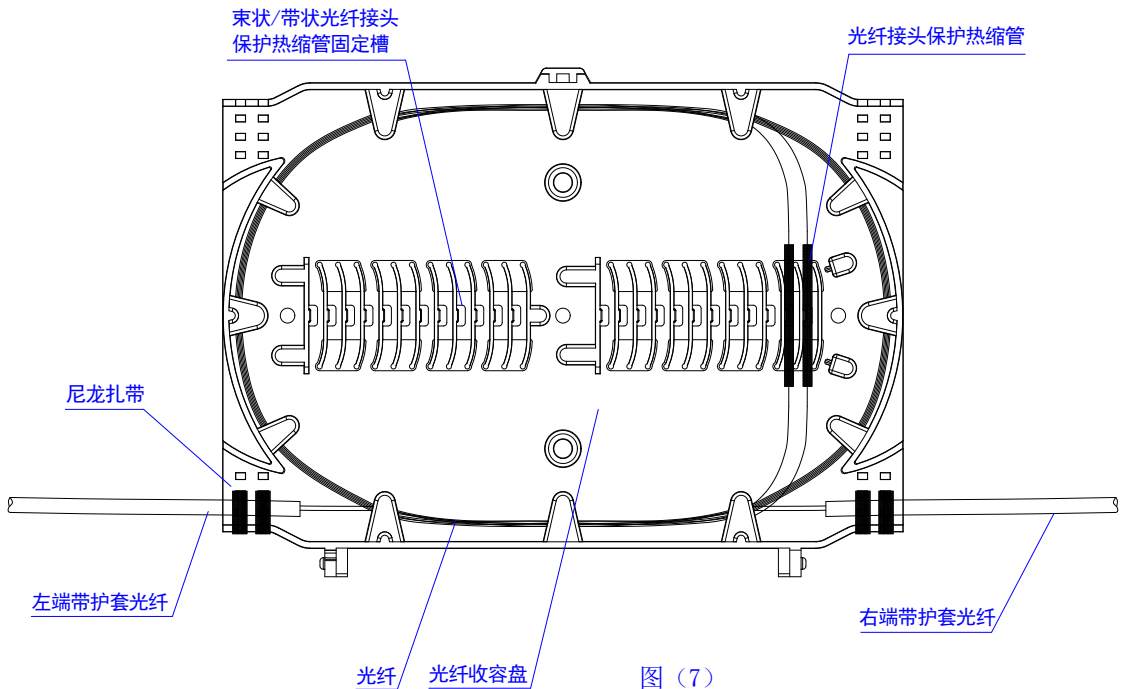


图 (6)

组装步骤	作业内容	注意事项
------	------	------

5.6 光纤接续	参照熔接机使用说明。	熔接前应理顺光纤走向，注意局部弯曲和扭转。
5.7 安装光纤接头保护热缩管及收容光纤	<p>光纤熔接好后，收容光纤时，第一圈一般盘绕在光纤收容盘的最外侧，把其它光纤盘绕成直径不小于 80mm 的圈，与光纤接头保护热缩管一起放入光纤收容盘（先把光纤接头保护热缩管固定到槽内，然后把已放入的光纤圈直径扩大到适当位置即可）。</p> <p>参见图(7)</p>	注意局部弯曲和扭转。



组装步骤	作业内容	注意事项
5.8 全面检查 安装工艺	<ol style="list-style-type: none"> 带护套光纤应在光纤收容盘入口处用扎带固定。 光纤收容盘应从里到外依次压紧收容盘扣环。 检查内部紧固件，是否拧紧，加强芯螺钉再拧紧一次。 连体密封件应放置平整，如有不平，应及时调整放平。 <p>参见图(8)</p>	

组装步骤	作业内容	注意事项
5.9 安装接头盒外壳	<p>1.先放上接头盒盒盖，然后按照下图逐一扣上塑料锁扣，即可密封光缆接头盒 盒体。</p> <p>2.光缆进出孔的八角螺帽也应拧紧。</p> <p>3.用户根据实际情况可选择挂壁或架空安装：</p> <p>①如需挂壁安装，应先把挂壁安装件用螺丝固定在盒底相应的安装孔上，然后用膨胀螺钉固定在墙壁上或人内壁上即可。</p> <p>②如需架空安装，应先把架空挂钩用螺丝固定在盒底相应的安装孔上，然后固定在钢绞线上即可。</p> <p style="text-align: center;">参见图(9)</p>	清扫外壳，上弹簧时请按次序拧紧。

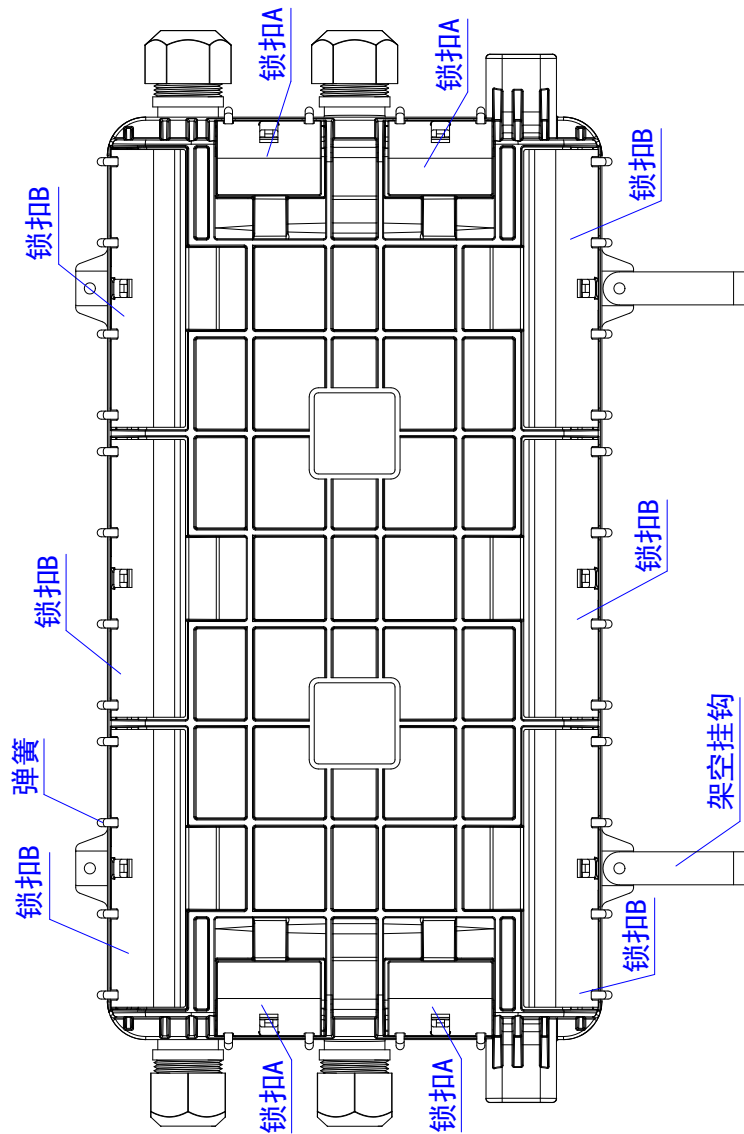


图 (9)

GJS-IV-9012 型光缆接头盒配件清单

序号	名称	单位	数量	用途	要求
1	盒盖	个	1	光缆接头的整体防护	
2	盒底	个	1	固定光缆、加强芯、熔纤盘	
3	支架	个	1	安装熔纤盘	
4	光缆固定装置	个	按实际要求配置	用于固定光缆	与进出光缆个数相同
5	加强芯固定装置	个	按实际要求配置	用于固定加强芯	与进出光缆个数相同
6	干燥剂	包	2	密封前装入盒内，净化空气、除湿。	
7	熔纤盘	个	按实际要求配置	固定光纤接头保护热缩管及存储光纤	
8	盘片盖	个	1	盖于最上方的熔纤盘上	
9	盘片透明盖板	个	按实际要求配置	防止光纤弹出	数量等于熔接盘数量减 1
10	弹性密封圈	个	按实际要求配置	用于光缆进出孔密封	
11	堵头	个	按实际要求配置	用于光缆进出口密封	
12	垫圈	个	按实际要求配置	用于光缆进出口密封	
13	热缩管	根	按实际要求配置	光纤熔接点保护	L=60mm 每 12 根热缩管按 13 根配置
14	束管扎线	根	按实际要求配置	固定带护套光纤	每个熔接盘配 4 根
15	海绵垫片	片	按实际要求配置	盖在热缩管卡槽上方，防止热熔管掉出	每个熔接盘配 2 片
16	绑扎带	个	2	用于绑扎熔接盘避免运输途中颠簸而损坏	
17	搭接线及接地线	根	1	内部金属部件连通及光缆中金属部分引出接地	各 1 根
18	专用标签纸	张	按实际要求配置	光纤标记	每个熔纤盘配 1 张
19	单芯光纤载纤管	米	6	保护光纤，起到缓冲作用	
20	绝缘胶带	卷	1	增大光缆直径，以更好地固定光缆护套	光缆直径略小于固定座范围时
21	密封胶带	卷	1	增大光缆直径，以适应密封圈内径，确保密封效果，光缆与盒体的密封	光缆直径略小于密封圈范围时
22	盒体密封胶条	根	1	用于密封上盒体与下盒体	