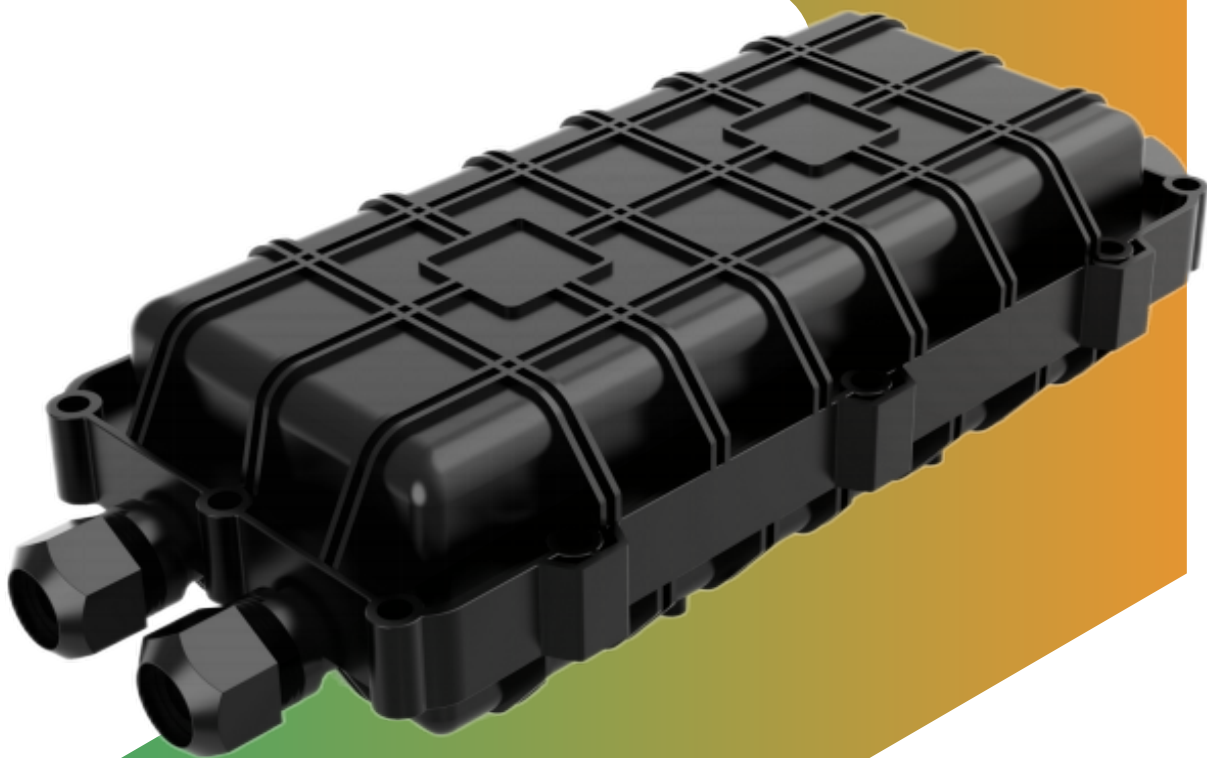


**TIESTON**

To the future together

# GJS-IV-9002型 光缆接头盒安装规范书

版本:V1.0



## 一、适用范围：

此安装规范书适用本公司生产的标准产品——GJS-IV-9002 型哈味式光缆接头盒，是为了正确安装而制定的。

GJS-IV-9002 型哈味式光缆接头盒可挂壁、架空、地埋、管道人井和抱竿安装使用，适用环境温度范围是-40℃~+65℃。

## 二、基本结构及配置

### 2.1 产品规格及容量：

接头盒壳体尺寸（高×宽×厚）	470mm×200mm×120mm
重量（不含大纸箱重量）	2650 克—3000 克
光缆进出数量	4 条
可安装光缆直径	Φ7mm~Φ22 mm
容量	束状 12--96 芯

### 2.2 主要部件：

序号	名称	数量	用途	备注
1	盒盖	1 只	光缆接头的整体防护	内径：330 mm×141mm×47 mm
2	盒底	1 只	固定光缆、加强芯、光纤收容盘	内径：330 mm×141mm×45mm
3	光纤收容盘	束状最多 6 张盘	固定光纤接头保护热缩管及收容光纤	束状可配 12 芯、12-24 芯盘
4	塑料垫圈	1 套	保护弹性体密封圈和防止光缆弯曲	内径为 Φ 16.5mm、Φ 22mm 各 4 只。
5	密封构件	1 套	盒体（外壳）之间的密封 光缆进出孔密封	内径为 Φ 15mm、Φ 21mm 小密封圈各 4 只，壳体密封圈 1 只
6	接地引出装置	1 套	将盒内光缆中的金属构件引出接地	按用户需要配置

### 2.3 主要配件及专用工具：

序号	名称	数量	用途	备注
1	光纤接头保护热缩管		光纤芯线熔接点保护	按容量配置
2	尼龙扎带		固定带护套光纤	按容量配置
3	挂钩	1 套	用于架空	按用户需要选择配置
4	固定装置	1 套	用户挂壁安装接头盒	按用户需要选择配置
5	专用扳手	3 把	用于安装进出管的螺帽（塑料）等	
6	接地线	1 根	接地装置之间的连通	需要时连接

7	号码纸	1 张	光纤标记	
8	干燥剂	1 包	密封前装入盒内，净化空气	
9	光纤保护塑管	长度自定	与光纤收容盘固定，起到缓冲作用	按用户需要配置

### 三、施工安装必备器具

#### 3.1 辅助材料（自备）

材 料 名 称	用 途
透明胶带	标记、临时固定
酒精	清洁
纱布	清洁

#### 3.2 专用工具（自备）

工 具 名 称	用 途
光缆切割器	光缆切断
光缆开剥器	开剥光缆护套
组合工具	组装接头盒

#### 3.3 通用工具（自备）

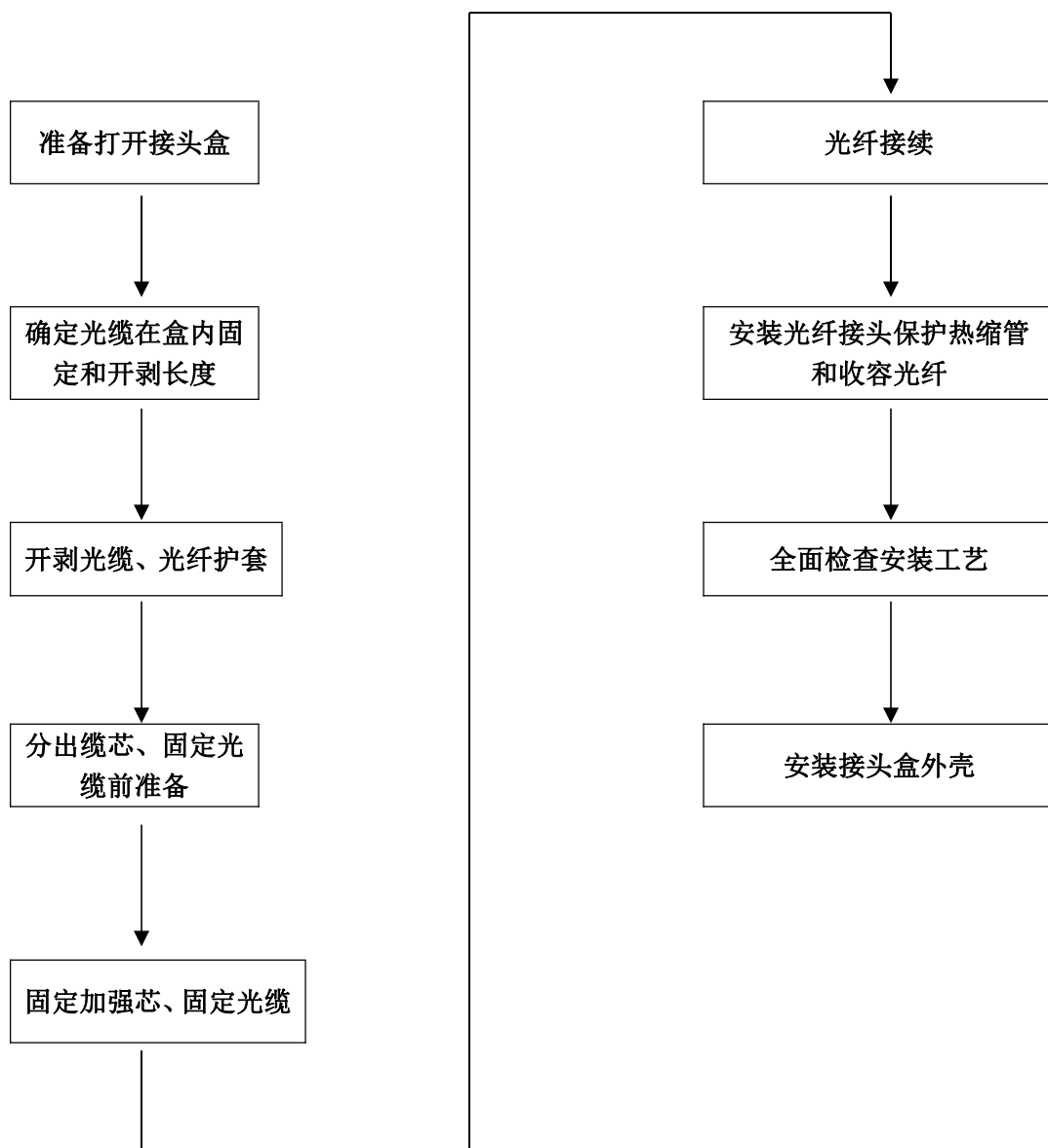
工 具 名 称	用途及规格
卷尺	测量光缆
管子割刀	光缆径向切开
电工刀	光缆外皮剥除
钢丝钳	加强芯剪断
螺丝刀	十字、一字
剪刀	
防水罩布	防水、防尘
金属扳手	紧固加强芯螺帽

#### 3.4 接续及测试仪（器）表（自备）

仪器/仪表名称	用 途
熔接机	光纤接续
OTDR	接续测试
临时接续工具	临时测试

注：以上安装、接续、测试仪器/仪表均由施工单位自备。

#### 四、安装流程



## 五、光缆接头盒施工步骤：

组装步骤	作业内容	注意事项
5.1 准备打开接头盒	1.清理现场，确定接头盒安装位置，布置好需安装的光缆。 2.清点接头盒包装内附件。 3.打开光缆接头盒：用专用扳手拧松接头壳体上8颗固定螺钉，再拧松两端和中间的各4颗定位螺钉，无需卸下螺钉，即可将接头盒打开。 参见图(1)	天气状况不好时,应支起帐篷,应防尘、防水。

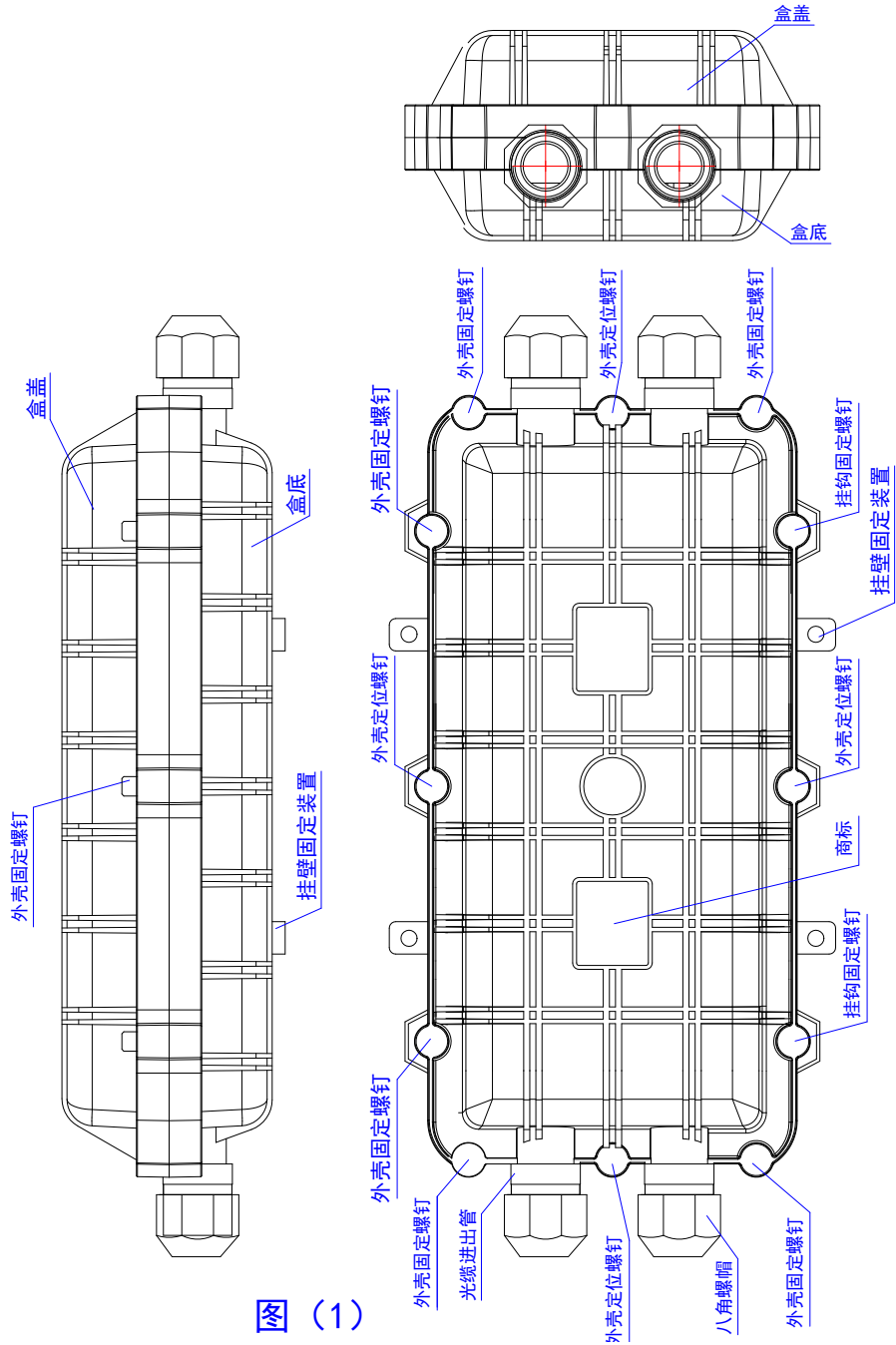


图 (1)

组装步骤	作业内容	注意事项
5.2 确定光缆在盒内固定和开剥长度	①. 85mm 长度的光缆：用于密封构件到光缆固定压板。 ②. 1690 mm 长度的光缆：开剥后用于盘绕和熔接。 ③. 90mm 长度的带护套光纤：用于光缆固定处到光纤收容盘固定处。 ④. 1600mm 长度的光纤：剥去光纤护套后与其它光纤熔接，然后一起盘绕在光纤收容盘内。 参见图(2)	1.应留足需接续光缆长度 2.认真确定开剥长度 3.如有其它需要，用户可自行确定光缆开剥长度

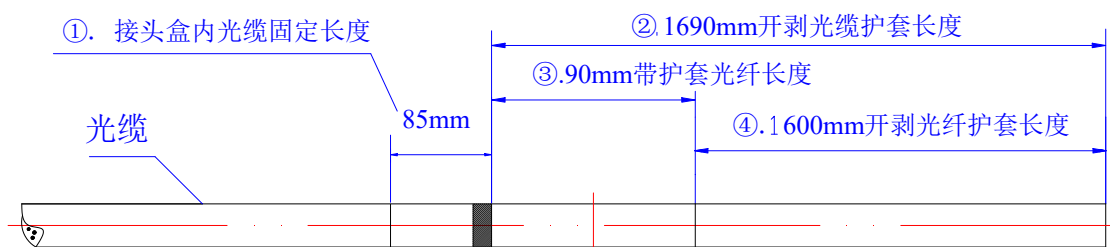
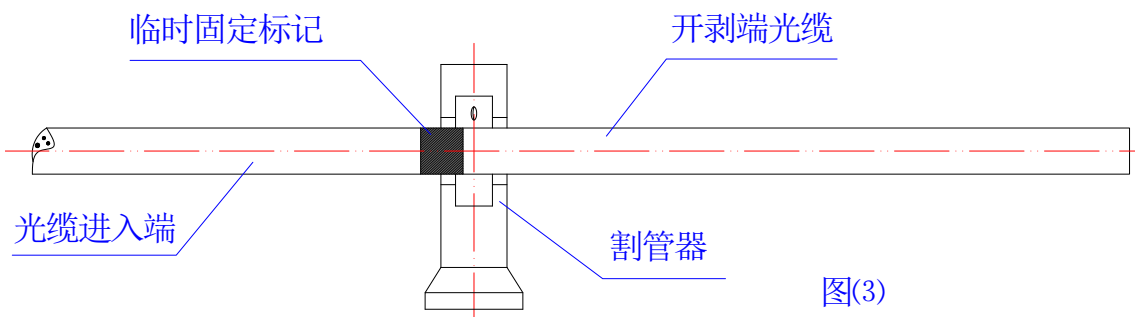


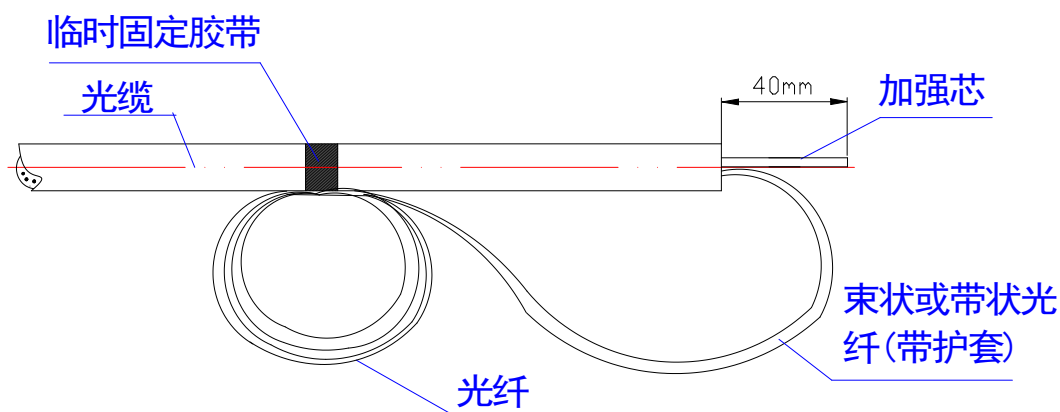
图 (2)

组装步骤	作业内容	注意事项
5.3 开剥光缆、光纤护套	按临时定位标记开剥，用割管器和纵向开剥器剥去光缆外护套，尺寸参见图 (2)。也可根据实际情况开剥。 参见图 (3)	开剥时不应损坏光纤，有困难时可分段剥除。



图(3)

组装步骤	作业内容	注意事项
5.4 分出缆芯并做好光缆固定前准备	<ol style="list-style-type: none"> <li>1. 在缆芯的护层上缠两层透明胶带作保护，同时除去光纤单元中填充物分离缆芯，然后擦净，将光纤绕成直径为 100mm 左右的纤环，用胶带临时固定在光缆上。</li> <li>2. 本接头盒标准配置为 4 根光缆进出的固定装置均可进出最大直径为 <math>\Phi 22\text{mm}</math> 的光缆。</li> <li>3. 留 40mm 加强芯，剪去多余的加强芯。</li> </ol> <p style="text-align: center;">参见图（4）</p>	用专用钢丝钳剪断加强芯，以防损坏其它钳具。



图（4）

组装步骤	作业内容	注意事项
5.5 固定加强芯、固定光缆	<ol style="list-style-type: none"> <li>1. 用户在确定光缆进出数量后，应根据实际安装光缆的直径，卸下对应的光缆进出管上的螺帽、塑料垫圈、密封圈，并依次穿入光缆内，然后把光缆穿入进出管，并用八角螺帽拧紧即可。</li> <li>2. 把光缆固定在光缆固定装置内（当光缆直径较小时用绝缘胶带适当增大光缆外径），然后把加强芯固定在加强芯固定装置内。</li> </ol> <p style="text-align: center;">参见图(5)。</p>	用绝缘胶带增大光缆直径的部位,应用砂布打磨,再用酒精洗净粉尘。

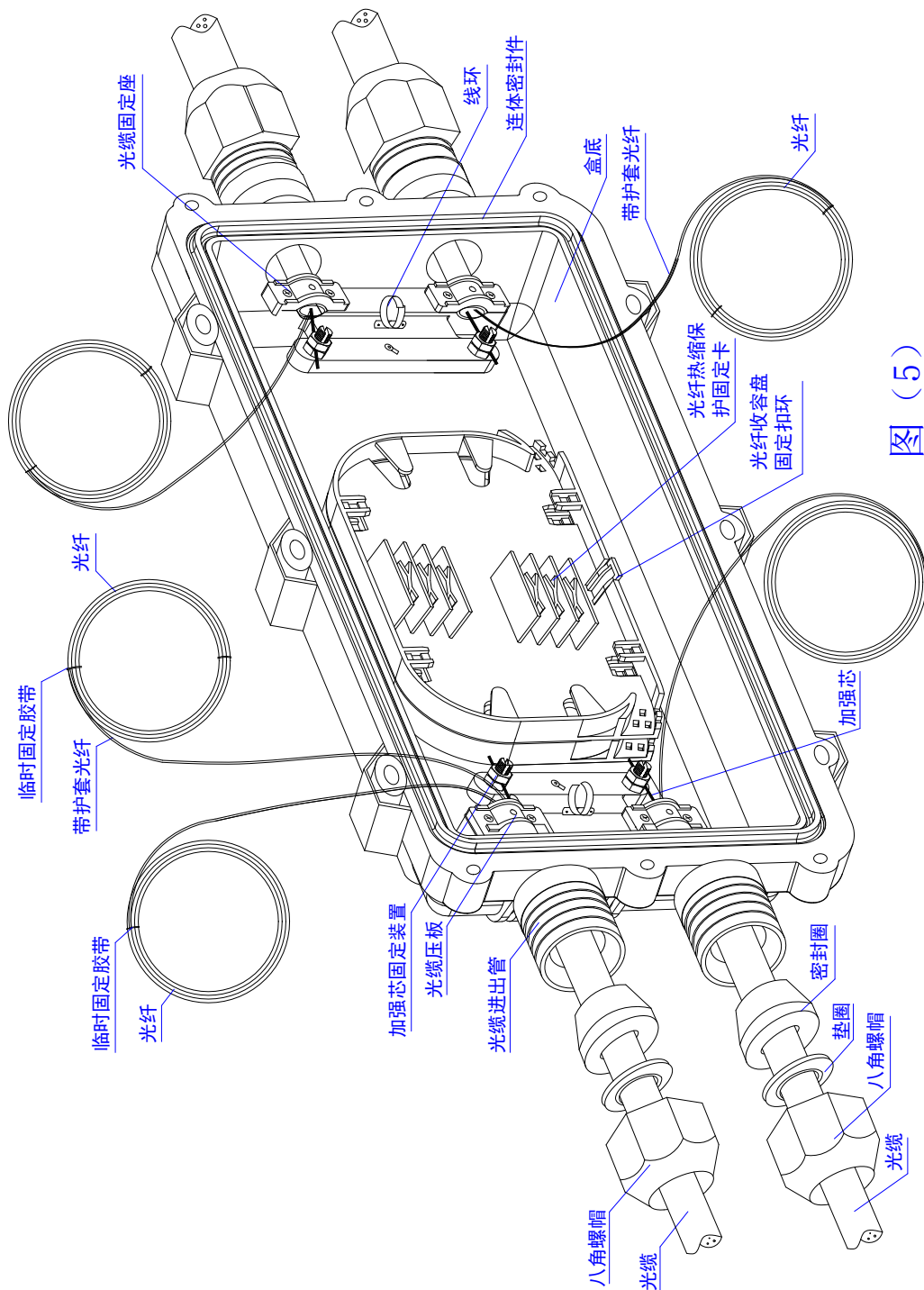


图 (5)

组装步骤	作业内容	注意事项
5.6 光纤接续	参照熔接机使用说明。	熔接前应理顺光纤走向，注意局部弯曲和扭转。
5.7 安装光纤	光纤熔接好后，收容光纤时，第一圈一般盘绕在光纤收	



接头保护热缩管及收容光纤	容盘的最外侧，把其它光纤盘绕成直径不小于 80mm 的圈，与光纤接头保护热缩管一起放入光纤收容盘（先把光纤接头保护热缩管固定到槽内，然后把已放入的光纤圈直径扩大到适当位置即可）。 参见图(6)	注意局部弯曲和扭转。
--------------	---	------------

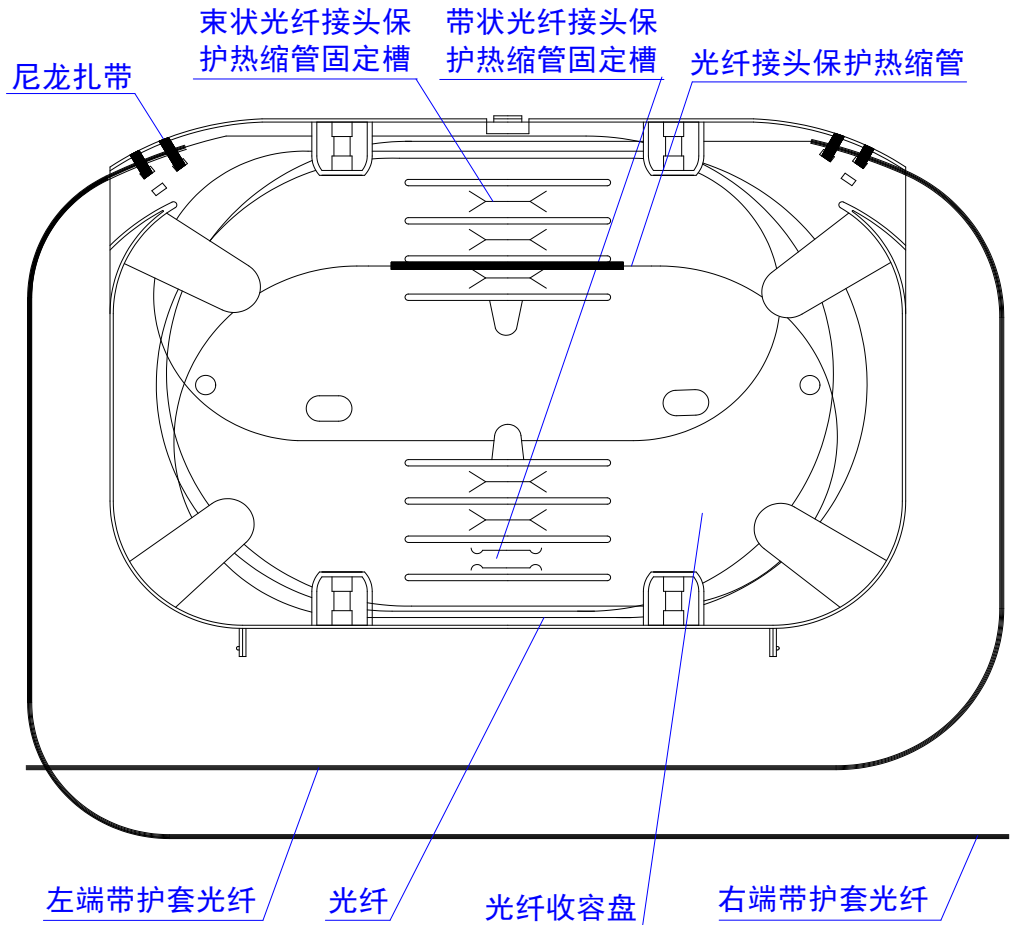


图 (6)

组装步骤	作业内容	注意事项
5.8 全面检查 安装工艺	<ol style="list-style-type: none"> <li>1.带护套光纤应在光纤收容盘入口处用扎带固定。</li> <li>2.光纤收容盘应从里到外依次压紧收容盘扣环。</li> <li>3.检查内部紧固件，是否拧紧，加强芯螺钉再拧紧一次。</li> <li>4.连体密封件应放置平整，如有不平，应及时调整放平。</li> </ol> 参见图(7)	

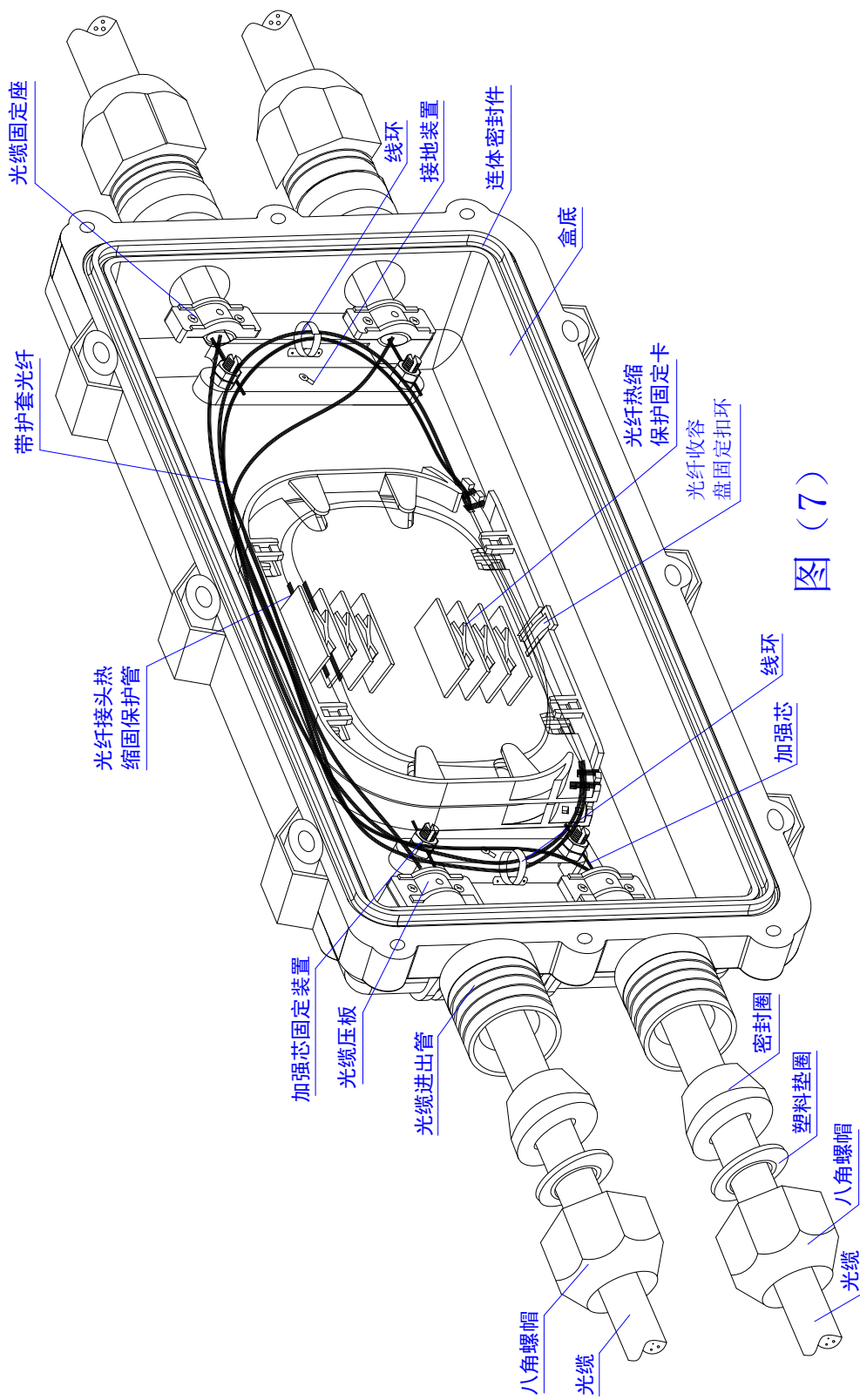


图 (7)

组装步骤	作业内容	注意事项
5.9 安装接头盒外壳	1.外壳固定螺钉应拧紧。 2.八角螺帽也应拧紧。 3.用户根据实际情况可选择挂壁或架空安装： ①如挂壁安装，请检查挂壁固定装置是否已安装在接头盒底面上，并用塑料膨胀和自攻螺钉固定。 ②如架空安装，应安装挂钩。 参见图(8)	清扫外壳，上螺钉时请按次序拧紧。

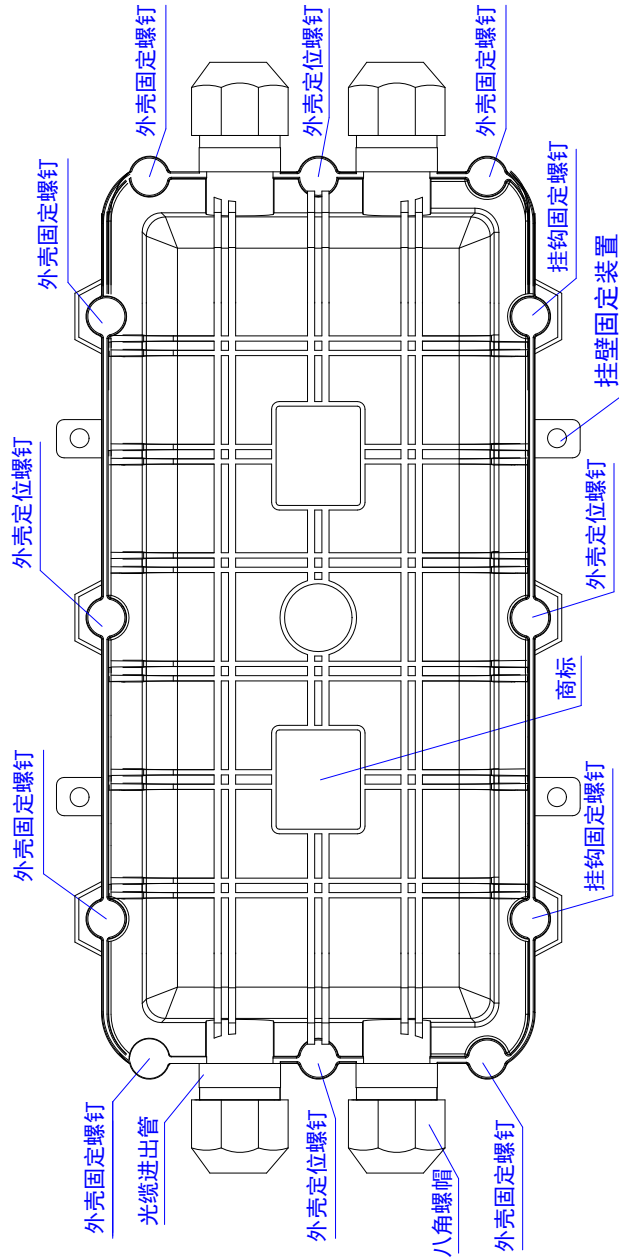


图 (8)

## GJS-IV-9002 型光缆接头盒配件清单

名 称	单 位	数 量	备 注
光纤接头保护热缩管	支	按规格配置	
尼龙扎带	支	按规格配置	
号码纸	张	按规格配置	
专用扳手	把	3	
绝缘胶带	卷	1	
干燥剂	包	2	
接地线	根	1	
挂钩	套	1	选配
挂壁安装件	套	1	选配
光纤保护塑管	米	按用户需要配置	
安装规范书	本	1	
合格证	张	1	