

TIESTON

To the future together

GJS-II-7005型 光缆接头盒安装规范书

版本:V1.0



一、适用范围：

此安装规范书适用本公司生产的标准产品——GJS-II-7005型光缆接头盒，是为了正确安装而制定的。
GJS-II-7005型光缆接头盒可架空、地埋、管道、人井挂壁使用。适用环境温度范围是-40℃~+65℃。

二、基本结构及配置

2.1 产品规格及容量：

接头盒壳体尺寸（高×直径）	288mm×178mm
重量（不含大纸箱重量）	1550克—1740克
光缆进出数量	一般5条
可安装光缆直径	Φ8mm~Φ13mm
容量	束状4-48芯内

2.2 主要部件：

序号	名称	数量	用途	备注
1	盒盖	1个	保护光缆接头	高×直径:208mm×132mm
2	光纤收容盘	束状最多4张盘	固定光纤接头保护热缩管及收容光纤	束状可配4芯、6芯8芯、12芯盘
3	光纤储存盘	1只	储存带护套光纤	
4	底座	1套	固定内部结构和外部结构	
5	塑料抱箍	1套	底座与盒盖固定	
6	密封构件	1只	盒与底连接之间密封	
7	气门嘴	1套	充气后测量盒内气压，检查密封性能	按用户需要配置
8	接地引出装置	1套	将盒内光缆中的金属构件引出接地	按用户需要配置

2.3 主要配件及专用工具：

序号	名称	数量	用途	备注
1	光纤接头保护热缩管		光纤芯线熔接点保护	按容量配置
2	尼龙扎带		固定带护套光纤	按容量配置
3	光缆热缩固定套管（单根）		单根光缆的进出固定及密封	按用户需要配置
4	光缆热缩固定套管（多根）		多根光缆的进出固定及密封	按用户需要配置
5	光缆热缩固定套管分歧卡		光缆分歧	按用户需要配置
6	接地线	1根	接地装置之间连通	
7	干燥剂	1包	密封前装入盒内，净化空气	
8	号码纸	1张	光纤标记	

9	专用扳手	1把	拧紧加强芯螺帽	
10	金属抱箍	1套	挂壁和抱杆	
11	光纤保护塑管	自定	套在带护套光纤上,与光纤收容盘固定,起到缓冲作用	按用户需要配置
12	铝箔纸	1张	热缩管加热时,保护接头盒底面及光缆进出管.	

三、施工安装必备器具

3.1 辅助材料（自备）

材料名称	用途
透明胶带	标记、临时固定
酒精	清洁
纱布	清洁

3.2 专用工具（自备）

工具名称	用途
光缆切割器	光缆切断
光缆开剥器	开剥光缆护套
组合工具	组装接头盒

3.3 通用工具（自备）

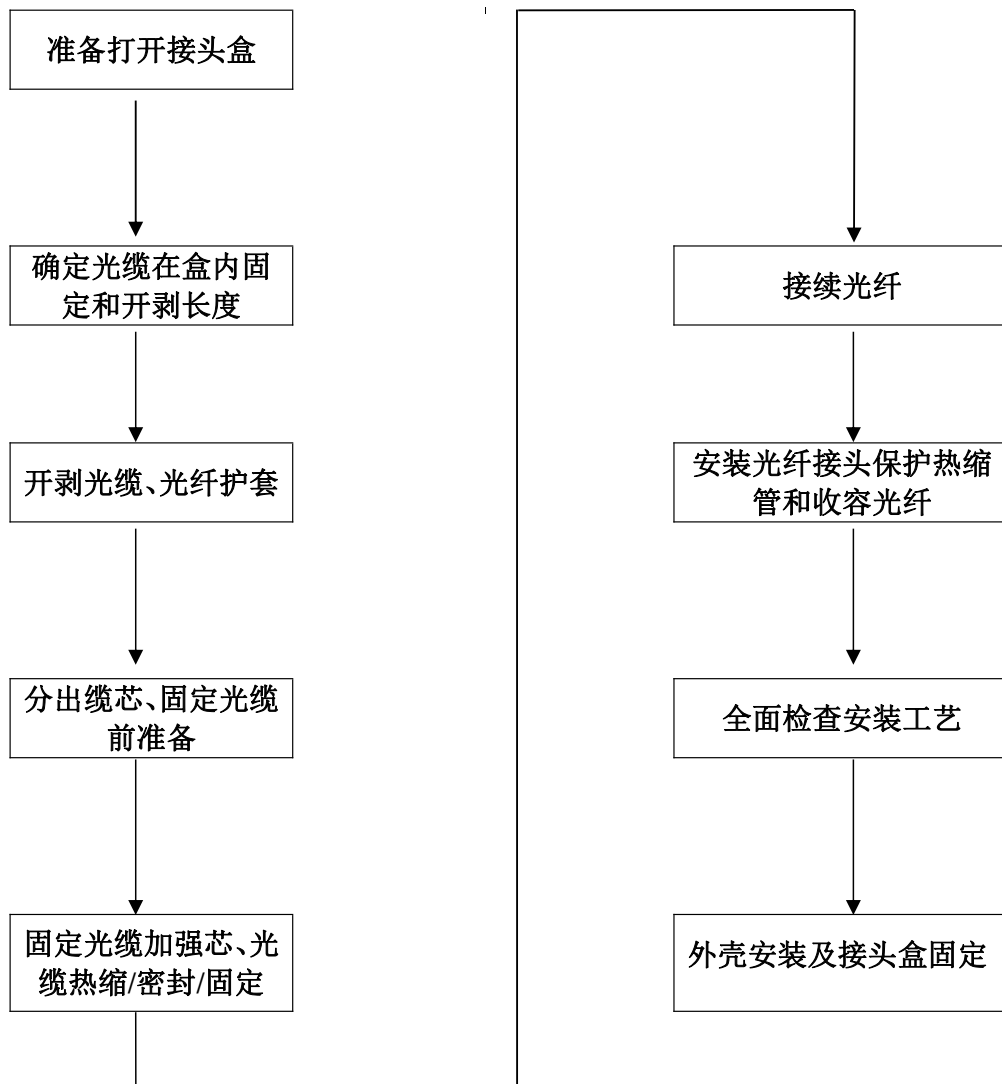
工具名称	用途及规格
卷尺	测量光缆
管子割刀	光缆径向切开
电工刀	光缆外皮剥除
钢丝钳	加强芯剪断
螺丝刀	十字、一字
剪刀	
防水罩布	防水、防尘
金属扳手	紧固加强芯螺帽

3.4 接续及测试仪（器）表（自备）

仪器/仪表名称	用途
熔接机	光纤接续
OTDR	接续测试
火焰喷射器	光缆热缩固定管封口
临时接续工具	临时测试

注：以上安装、接续、测试仪器/仪表均由施工单位自备。

四、安装流程



五、光缆接头盒施工步骤：

组装步骤	作业内容	注意事项
5.1 准备打开接头盒	1. 清理现场，确定接头盒安装位置，布置好需安装的光缆。 2. 清点接头盒包装内附件。 3. 打开光缆接头盒： ①卸下抱箍扣上的螺钉，往外拉锁扣，再用锁扣卡住抱箍上的转轴，向外转动锁扣，使抱箍松开，然后用手向外拉抱箍，即可将抱箍卸下。 ②将光缆接头盒盖往上拉出，即可进行安装。 参见图(1)	天气状况不好时,应支起帐篷,应防尘、防水。

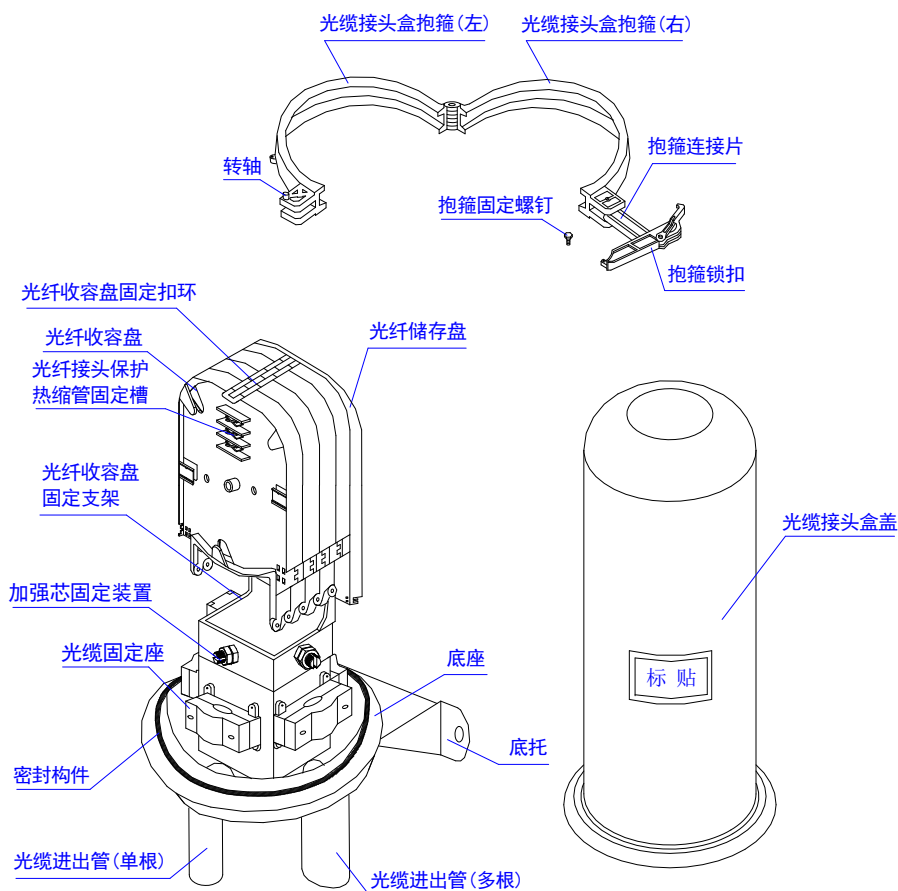
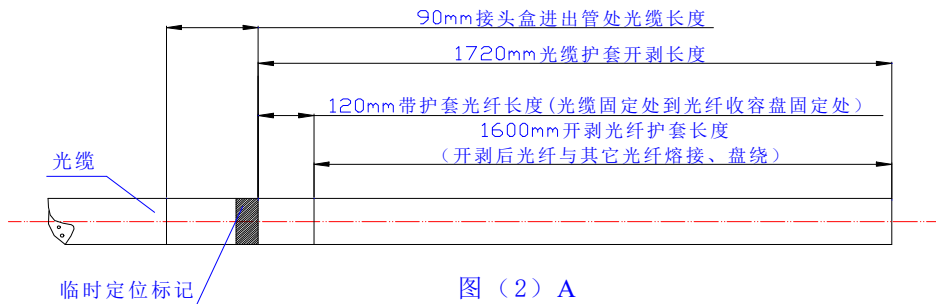


图 (1)

组装步骤	作业内容	注意事项
5.2 确定光缆在盒内固定和开剥长度	1.接头盒内光纤全部用于分歧接续，光缆开剥长度见图（2）A。 2.接头盒内光纤部分用于直通，部分需切断后分歧接续，光缆开剥长度见图（2）B。 参见图（2）	1.应留足需接续光缆长度 2.认真确定开剥长度 3.如有其它需要，用户可自定光缆开剥长度

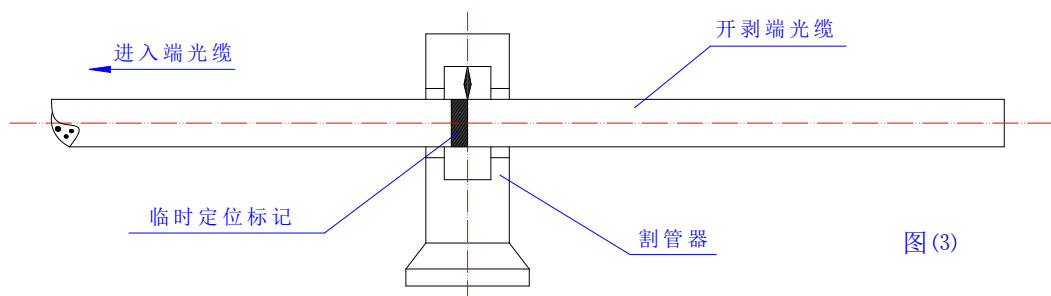


图（2）A



图（2）B

组装步骤	作业内容	注意事项
5.3 开剥光缆、光纤护套	按临时定位标记开剥，用割管器和纵向开剥器剥去光缆外护套，尺寸参见图（2）。也可根据实际情况开剥。 参见图（3）	开剥时应不损坏光纤，有困难时可分段剥除。



图（3）

组装步骤	作业内容	注意事项

<p>5.4 分出缆芯、固定光缆前准备</p>	<ol style="list-style-type: none"> 1.在缆芯的护层上缠两层绝缘胶带临时保护，应去掉光纤单元中填充物并分离，然后擦净光纤，将光纤绕成直径为 100mm 左右的纤环，用胶带临时固定在光缆上。 2.根据光缆的开剥，可分成两种类型： <ol style="list-style-type: none"> (1)光纤是在接头盒内全部接续后分歧。 (2)部分光纤是在接头盒内盘绕后直通，另部分光纤与分歧光纤接续。 3.本接头盒底部配有 4 根光缆进出管,3 根小管均可进出最大直径为 $\Phi 12\text{mm}$ 的光缆 1 根, 1 根椭圆形大管可进出最大直径为 $\Phi 13\text{mm}$ 的光缆 1 根或同时进出最大直径为 $\Phi 8.5\text{mm}$ 的光缆 2 根, 也可同时进出多根小直径光缆。 4. 部分光纤需要直通时, 应选用多根光缆进出管内安装。 5. 用户应根据光缆实际进出的数量和直径, 用螺丝刀, 由内向外敲掉相应进出管堵盖 <p style="text-align: center;">参见图 (4)、图 (5)</p>	<ol style="list-style-type: none"> 1. 应合理选用光缆的进出管, 为光纤的熔接和密封提供方便。 2. 留 70mm 长加强芯, 剪去多余的加强芯。
-------------------------	--	---

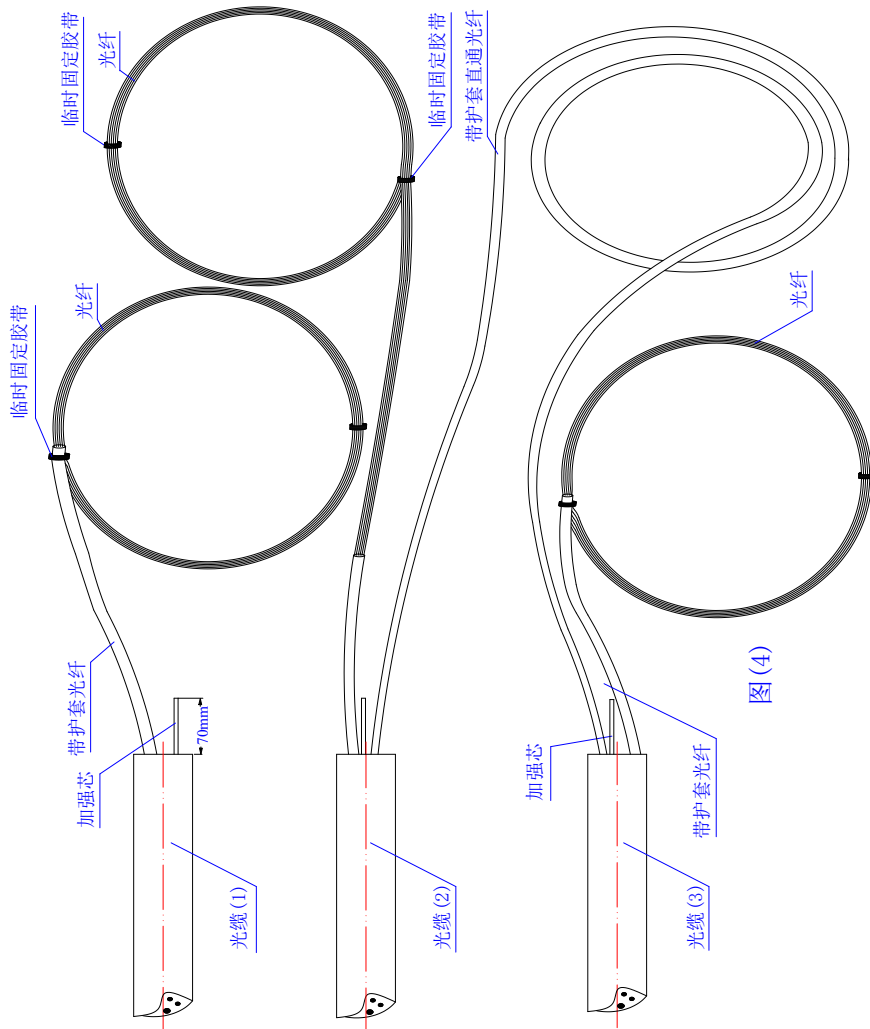


图 (4)

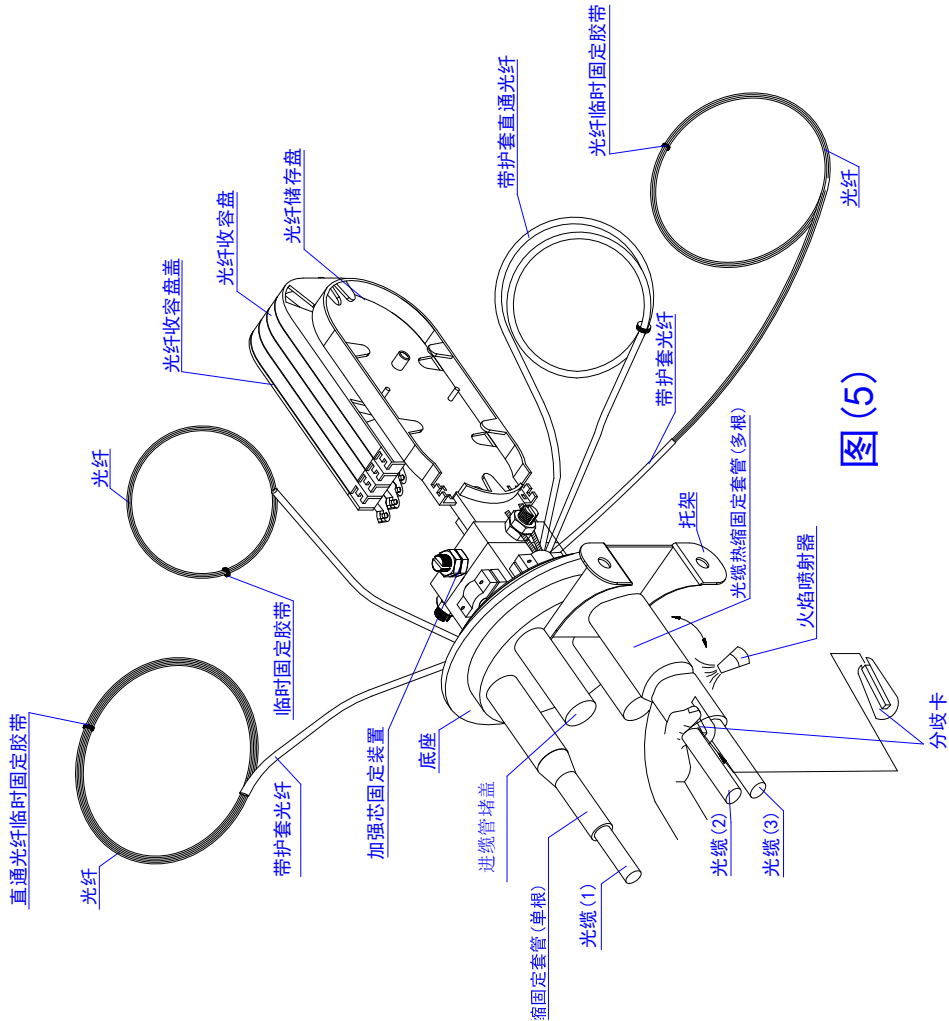
组装步骤	作业内容	注意事项
------	------	------

5.5 固定光缆加强芯、光缆热缩/密封/固定

1. 先把光缆穿入相对应的光缆热缩固定套管，再把光缆穿入到光缆接头盒底部相对应的光缆进出管内。
2. 把光缆固定座压片上的螺钉一颗拧松，另一颗拧掉，把压片旋转 180° 后，将光缆穿入在光缆固定座上，然后把压片再旋转过来，用螺钉压紧即可。光缆固定座和压片之间的距离应根据光缆直径做适当调整，使光缆固定座和压片之间的距离与光缆直径相匹配。
3. 先用塑料专用扳手，卸下加强芯固定装置上的螺帽，将加强芯嵌入固定槽内，拧紧螺帽，再用金属扳手紧固螺帽（金属扳手自备）。
4. 把铝箔纸垫于接头盒底部，用手将光缆热缩固定套管套至光缆进出管根部。
5. 将分歧卡装入，见图（5）所示。
6. 用火焰喷射器将光缆热缩固定套管加热，使光缆热缩固定套管紧抱光缆进出管和穿入光缆接头盒的光缆，达到完全收缩密封。

1. 加强芯固定螺帽应拧紧。
2. 用火焰喷射器加热时应使光缆热缩固定套管收缩均匀，管内应无气泡、无空洞。

参见图（5）



图（5）

组装步骤	作业内容	注意事项
------	------	------

5.6 接续光纤	参照熔接机使用说明。	熔接前应理顺光纤走向，注意局部弯曲和扭转。
5.7 安装光纤接头保护热缩管和收容光纤	光纤熔接好后，收容光纤时，第一圈一般盘绕在光纤收容盘的最外侧，把其它光纤盘绕成直径不小于 80mm 的圈，与光纤接头保护热缩管一起放入光纤收容盘（先把光纤接头保护热缩管固定到槽内，然后把已放入的光纤圈直径扩大到适当位置即可）。 参见图(6)	注意局部弯曲和扭转。

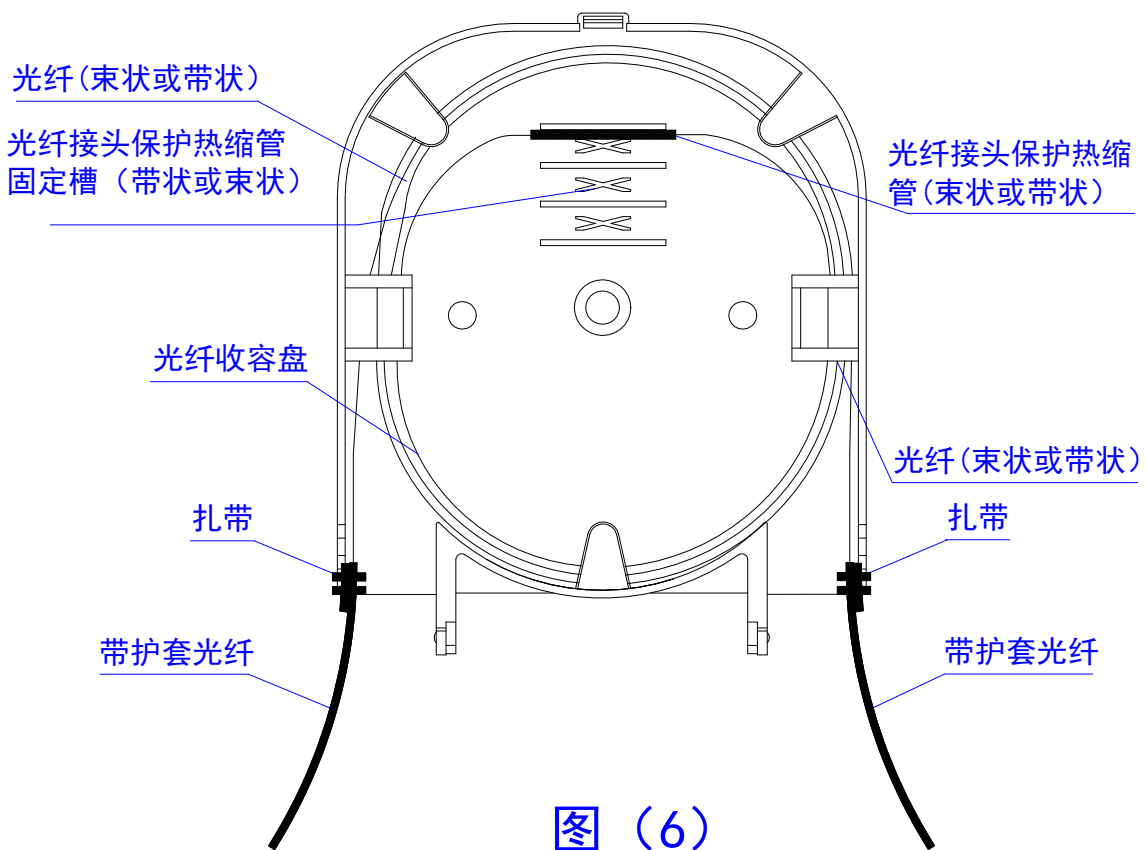
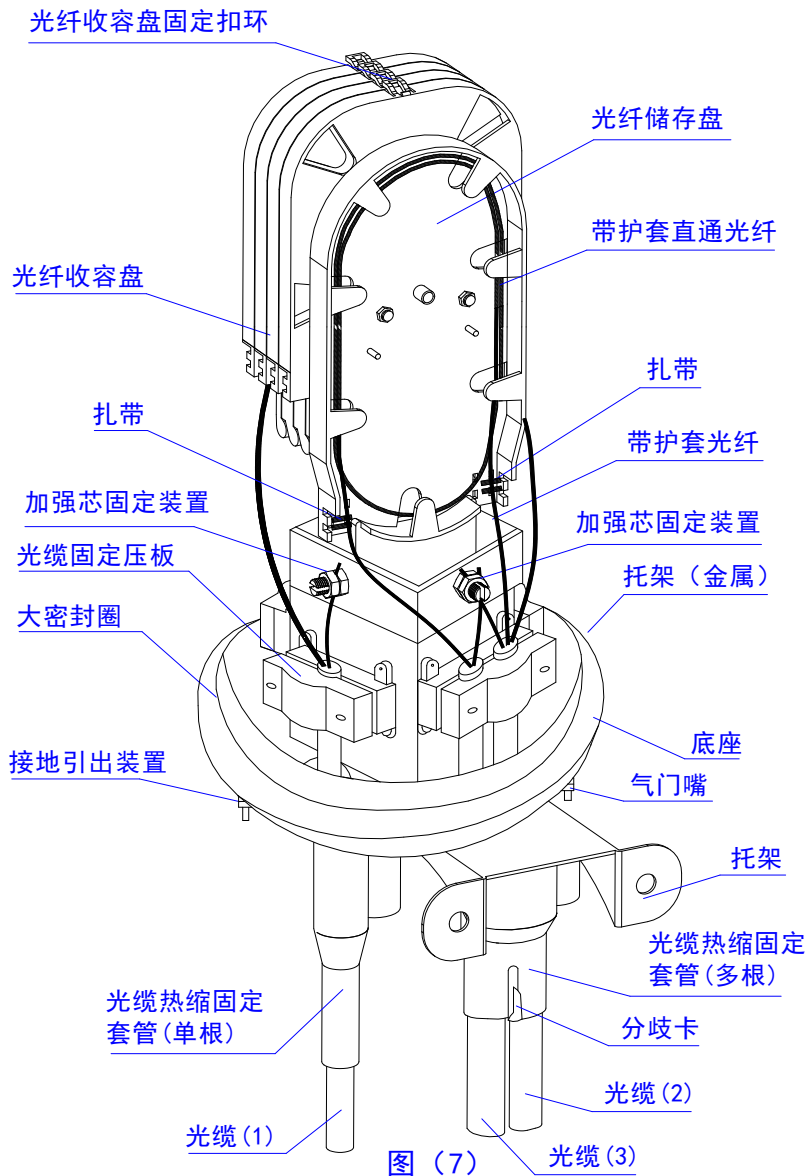


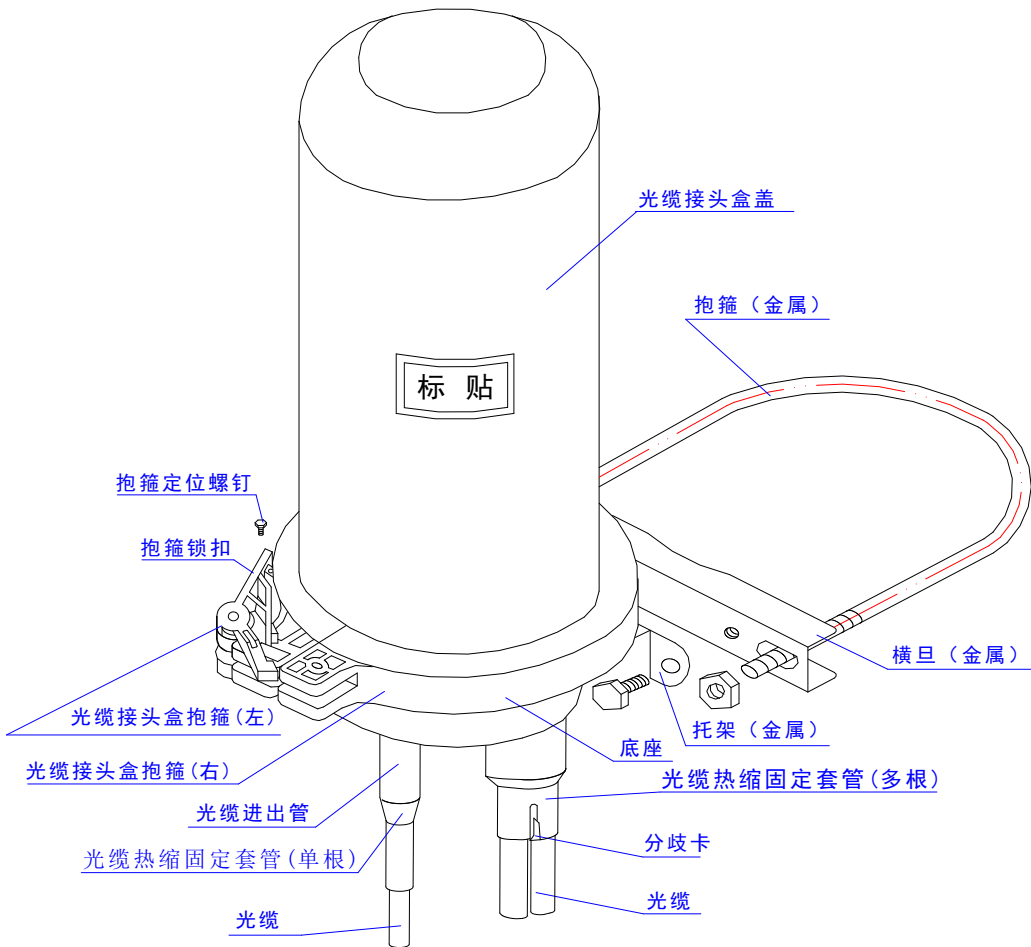
图 (6)

组装步骤	作业内容	注意事项
------	------	------

<p>5.8 全面检查安装工艺</p>	<ol style="list-style-type: none"> 1.带护套光纤应在光纤收容盘入口处用扎带固定。 2.光纤收容盘应从里到外依次压紧收容盘扣环。 3.将带护套直通光纤盘入光纤储存盘。如有预留光纤也将同时盘入光纤储存盘。 4.检查内部紧固件，是否拧紧，加强芯螺帽再拧紧一次。 5.密封构件应完好。 6.光缆热缩固定套管是否牢固可靠，完全密封。 <p style="text-align: center;">参见图（7）</p>	<p>如发现问题及时排除。</p>
---------------------	---	-------------------



组装步骤	作业内容	注意事项
5.9 外壳安装及接头盒固定	1.把干燥剂放入接头盒内。 2.将光缆接头盒盖套入接头盒底座，并对准合缝。 3.把塑料抱箍安装在接头盒盖与接头盒底中间，把抱箍锁扣扳紧，并用螺钉固定锁扣。 4.光缆接头盒施工安装方法： ①架空安装：用抱箍，横担把接头盒固定在电杆。 安装参见图（8）所示。 ②挂壁安装：将托架直接用铁膨胀螺钉固定在壁上即可，不需要安装金属抱箍结构件。 ③地埋安装不需要安装金属抱箍结构件。 参见图（8）	1. 塑料抱箍安装时应对齐接头盒前后的中心点。 2. 挂壁安装铁膨胀螺钉一般采用 M8 的螺钉。



图（8）

六、光缆接头盒检验与检测项目

检验项目	标准要求	检验类别	
		出厂检验	型式检验
包装	每套光缆接头盒单独包装，每只包装箱内还配有安装附件及专用工具、产品安装规范书和装箱清单。	全部	每检验批最少3套
外观	形状完整，无毛刺、气泡、龟裂、空洞翘曲和杂质等缺陷，全部底色均匀连续。		
标志	外壳上标有明显标志，有产品名称、型号。		
光纤安放装置	光缆接头盒内的预留光纤盘绕在光纤收容盘内，可存放长度 $\geq 1.6\text{m}$ 的光纤，盘内弯曲半径 $>30\text{mm}$ ，在光缆接头盒安装使用的操作中，光纤接头无明显附加衰减。	每检验批最少3套	
电气连接装置	光缆接头盒装有电气连接装置，能使光缆中金属构件的电气连通或断开。需要时外壳上可安装接地引出装置。		
密封性能	按规定操作程序封装完毕后，盒内充气压力为 $100\text{KPa}\pm 5\text{KPa}$ ，水中浸 15min ，无气泡逸出，或稳定观察 24h ，气压无变化。		
再封装性能	按规定操作程序重复3次封装完毕进行试验，盒内充气压力为 $100\text{KPa}\pm 5\text{KPa}$ ，水中浸 15min ，无气泡逸出，或稳定观察 24h ，气压无变化。		
拉伸试验	承受轴向拉伸力 $\geq 800\text{N}$ ，壳体无裂痕。		
压扁试验	接头盒能承受 $2000\text{N}/100\text{mm}$ 的压力，时间为 1min ，壳体无裂痕。		
冲击试验	承受冲击能量为 $16\text{N}\cdot\text{m}$ ，冲击次数为3次，壳体无裂痕。		
弯曲试验	光缆接头盒与光缆接合处能承受弯曲张力负荷为 150N ，弯曲角度为 $\pm 45^\circ$ 的10个循环的弯曲，壳体无裂痕。		
扭转试验	承受扭矩 $50\text{N}\cdot\text{m}$ ，扭转角度 $\pm 90^\circ$ 的10个循环，壳体无裂痕。		
温度循环试验	充气压力为 $60\text{KPa}\pm 5\text{KPa}$ ，承受温度循环范围为 -40°C — $+65^\circ\text{C}$ ，试样在高温下恒温 2h ，室温下放置 2h ，低温下恒温 2h ，再在室温下放置 2h ，构成一个循环，循环次数 ≥ 10 次，盒内气压下降幅值 $\leq 5\text{KPa}$ ，水中浸 15min ，无气泡逸出。		
耐电压强度	将光缆接头盒按规定的操作程序封装后，沉入 1.5m 深的水中浸泡 24h 后，光缆接头盒两端金属构件之间、金属构件与地之间在 15KV 直流作用下， 1min 内不击穿，无飞弧现象。		
绝缘电阻	将光缆接头盒按规定的操作程序封装后，沉入 1.5m 深的水中浸泡 24h 后，光缆接头盒两端金属构件之间、金属构件与地之间的绝缘电阻应 $\geq 2\times 10^4\text{M}\Omega$ 。		