

**TIESTON**

To the future together

# GJS-II-7002型 光缆接头盒安装规范书

版本:V1.0



## 一、适用范围：

此安装规范书适用本公司生产的标准产品——GJS-II-7002 型光缆接头盒，是为了正确安装而制定的。GJS-II-7002 型光缆接头盒可抱杆、架空、地埋、管道、人井挂壁使用。适用环境温度范围是-40℃~+65℃。

## 二、基本结构及配置

### 2.1 产品规格及容量：

接头盒壳体尺寸（高×直径）	500mm×228mm
重量（不含大纸箱重量）	3100 克—3930 克
光缆进出数量	5—14 条
可安装光缆直径	Φ8 mm~Φ42 mm
最大容量	束状 12--192 芯、带状 576 芯内

### 2.2 主要部件：

序号	名称	数量	用途	备注
1	盒盖	1 个	保护光缆接头	高×直径：400mm×178mm
2	光纤收容盘	束状最多 12 张盘 带状最多 8 张盘	固定光纤接头保护热缩管及收容光纤	束状可配 12 芯、24 芯盘； 带状可配 6 根盘
3	光纤储存盘	1 只	储存带护套光纤	
4	底座	1 套	固定内部结构和外部结构	
5	塑料抱箍	1 套	底座与盒盖固定	
6	密封件	1 只	盒与底连接之间密封	
7	气门嘴	1 套	充气后测量盒内气压，检查密封性能	按用户需要配置
8	接地引出装置	1 套	将盒内光缆中的金属构件引出接地	按用户需要配置

### 2.3 主要配件及专用工具：

序号	名称	数量	用途	备注
1	光纤接头保护热缩管		光纤芯线熔接点保护	按容量配置
2	尼龙扎带		固定带护套光纤	按容量配置
3	光缆热缩固定套管（单根）		单根光缆的进出固定及密封	按用户需要配置
4	光缆热缩固定套管（多根）		多根光缆的进出固定及密封	按用户需要配置
5	光缆热缩固定套管分歧卡		光缆分歧	按用户需要配置
6	接地线	1 根	接地装置之间连通	
7	干燥剂	1 包	密封前装入盒内，净化空气	
8	号码纸	1 张	光纤标记	

9	专用扳手	1把	拧紧加强芯螺帽	
10	金属抱箍	1套	挂壁或抱杆	
11	光纤保护塑管	自定	套在带护套光纤上,与光纤收容盘固定,起到缓冲作用	按用户需要配置
12	铝箔纸	1张	热缩管加热时,保护接头盒底面及光缆进出管.	

### 三、施工安装必备器具

#### 3.1 辅助材料（自备）

材料名称	用途
透明胶带	标记、临时固定
酒精	清洁
纱布	清洁

#### 3.2 专用工具（自备）

工具名称	用途
光缆切割器	光缆切断
光缆开剥器	开剥光缆护套
组合工具	组装接头盒

#### 3.3 通用工具（自备）

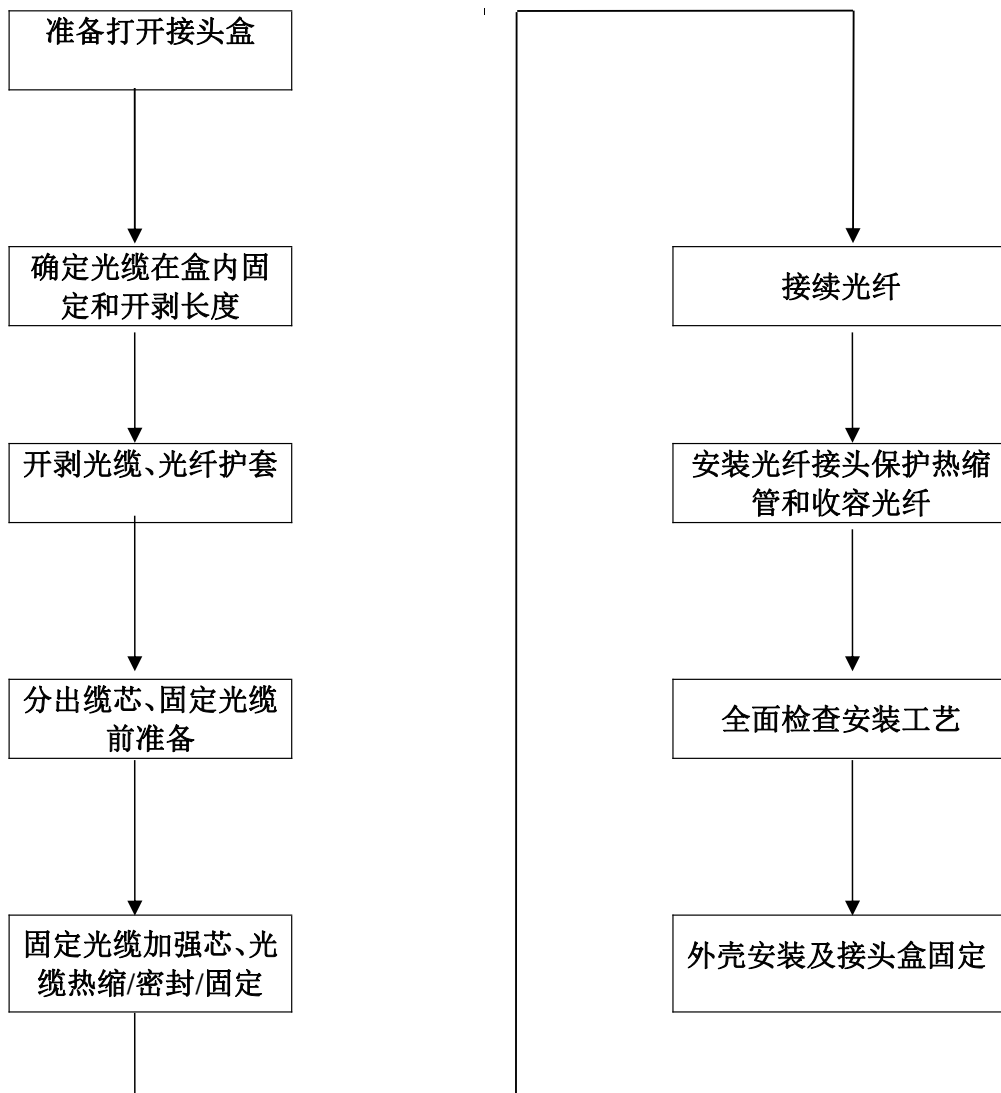
工具名称	用途及规格
卷尺	测量光缆
管子割刀	光缆径向切开
电工刀	光缆外皮剥除
钢丝钳	加强芯剪断
螺丝刀	十字、一字
剪刀	
防水罩布	防水、防尘
金属扳手	紧固加强芯螺帽

#### 3.4 接续及测试仪（器）表（自备）

仪器/仪表名称	用途
熔接机	光纤接续
OTDR	接续测试
火焰喷射器	光缆热缩固定管封口
临时接续工具	临时测试

注：以上安装、接续、测试仪器/仪表均由施工单位自备。

#### 四、安装流程



## 五、光缆接头盒施工步骤：

组装步骤	作业内容	注意事项
5.1 准备打开接头盒	1. 清理现场，确定接头盒安装位置，布置好需安装的光缆。 2. 清点接头盒包装内附件。 3. 打开光缆接头盒： ① 卸下抱箍固定螺钉，往外拉锁扣，即可将抱箍卸下。 ② 将光缆接头盒盖往上拉出，即可进行安装。 参见图 (1)	天气状况不好时,应支起帐篷,应防尘、防水。

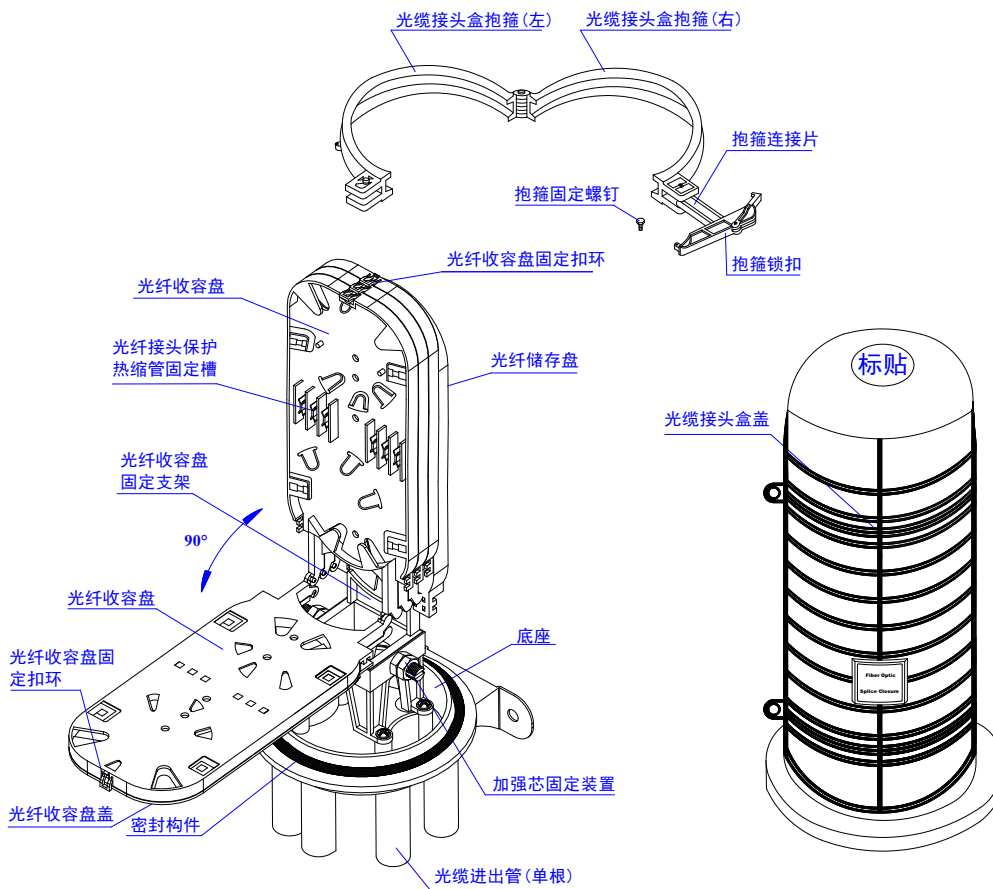
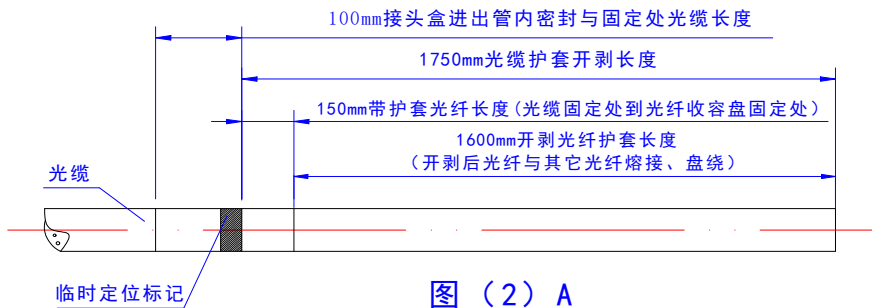
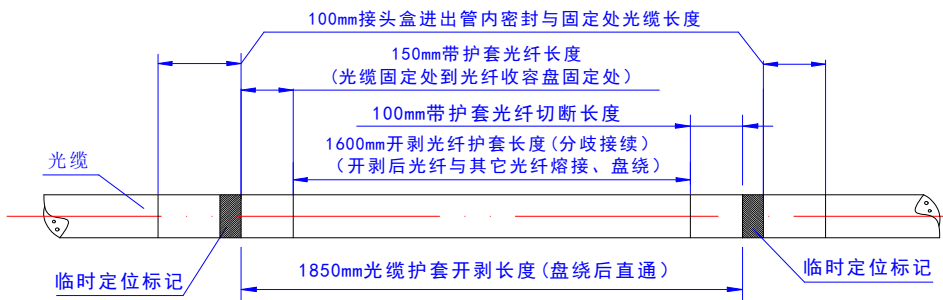


图 (1)

组装步骤	作业内容	注意事项
5.2 确定光缆在盒内固定和开剥长度	1.接头盒内光纤全部用于分歧接续，光缆开剥长度见图（2）A。 2.接头盒内光纤部分用于直通，部分需切断后分歧接续，光缆开剥长度见图（2）B。 参见图（2）	1.应留足需接续光缆长度 2.认真确定开剥长度 3.如有其它需要，用户可自定光缆开剥长度

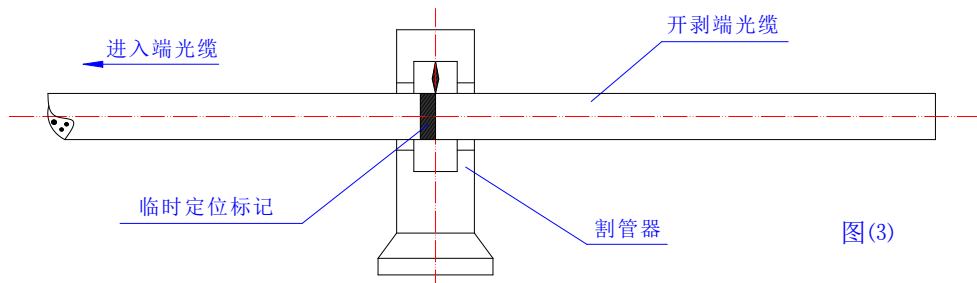


图（2）A



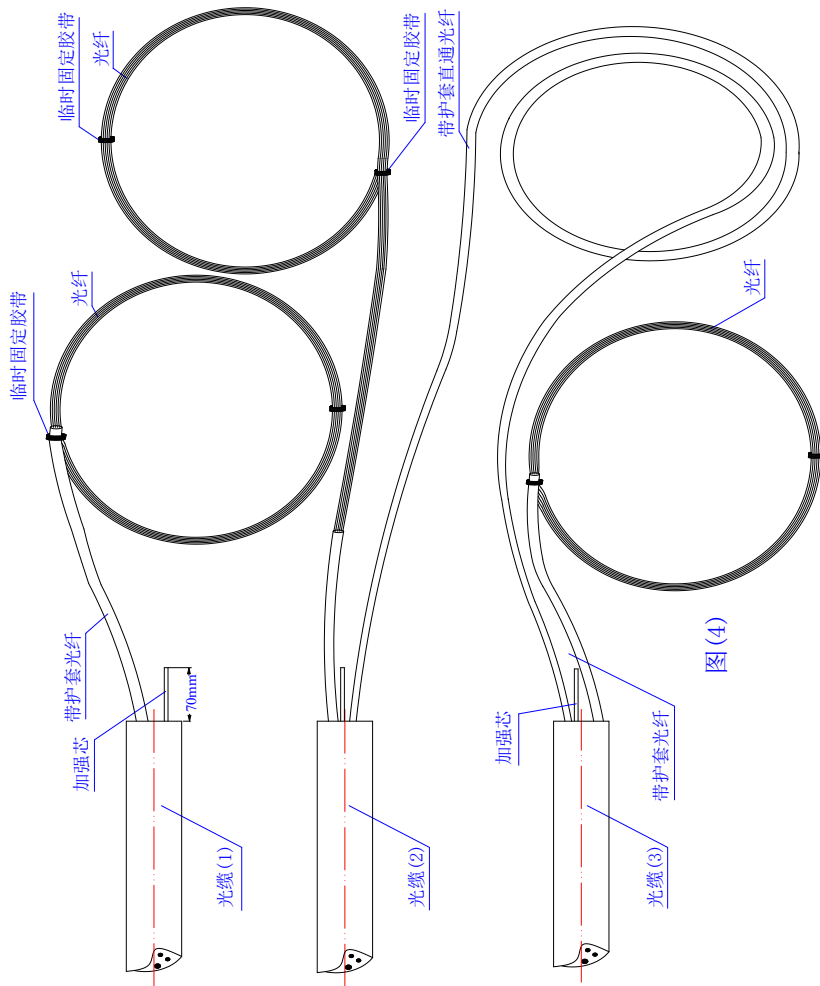
图（2）B

组装步骤	作业内容	注意事项
5.3 开剥光缆、光纤护套	按临时定位标记开剥，用割管器和纵向开剥器剥去光缆外护套，尺寸参见图（2）。也可根据实际情况开剥。 参见图（3）	开剥时应不损坏光纤，有困难时可分段剥除。

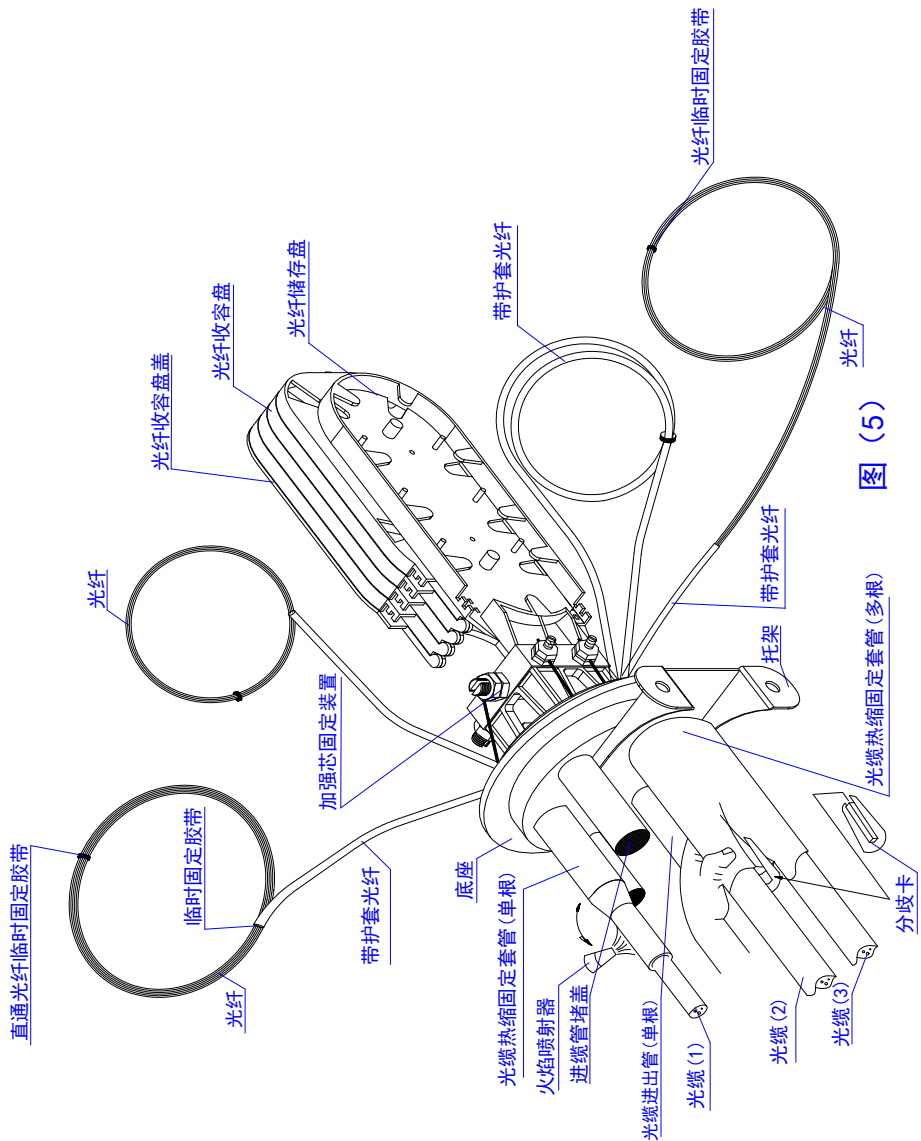


图(3)

组装步骤	作业内容	注意事项
5.4 分出缆芯、固定光缆前准备	<p>1.在缆芯的护层上缠两层绝缘胶带临时保护，应去掉光纤单元中填充物并分离，然后擦净光纤，将光纤绕成直径为 100mm 左右的纤环，用胶带临时固定在光缆上。</p> <p>2.根据光缆的开剥，可分成两种类型：</p> <p>(1)光纤是在接头盒内全部接续后分歧。</p> <p>(2)部分光纤是在接头盒内盘绕后直通，另部分光纤与分歧光纤接续。</p> <p>3.本接头盒底部配有 5 根光缆进出管，其中 4 根小管均可进出最大直径为 <math>\phi 24\text{mm}</math> 的光缆 1 根或同时进出最大直径为 <math>\phi 12\text{mm}</math> 的光缆 2 根，1 根椭圆形大管可进出最大直径为 <math>\phi 42\text{mm}</math> 的光缆 1 根或最大直径为 <math>\phi 32\text{mm}</math> 的光缆 2 根，也可同时进出最大直径为 <math>\phi 19\text{mm}</math> 的光缆 4 根或最大直径为 <math>\phi 16\text{mm}</math> 的光缆 6 根。</p> <p>4.部分光纤需要直通时，应选用多根光缆进出管内安装。</p> <p>5.用户应根据光缆实际进出的数量和直径，用钢锯锯去光缆进出管的堵盖。</p> <p style="text-align: center;">参见图（4）、图（5）</p>	<p>1.应合理选用光缆的进出管，为光纤的熔接和密封提供方便。</p> <p>2.留 70mm 长加强芯，剪去多余的加强芯。</p>



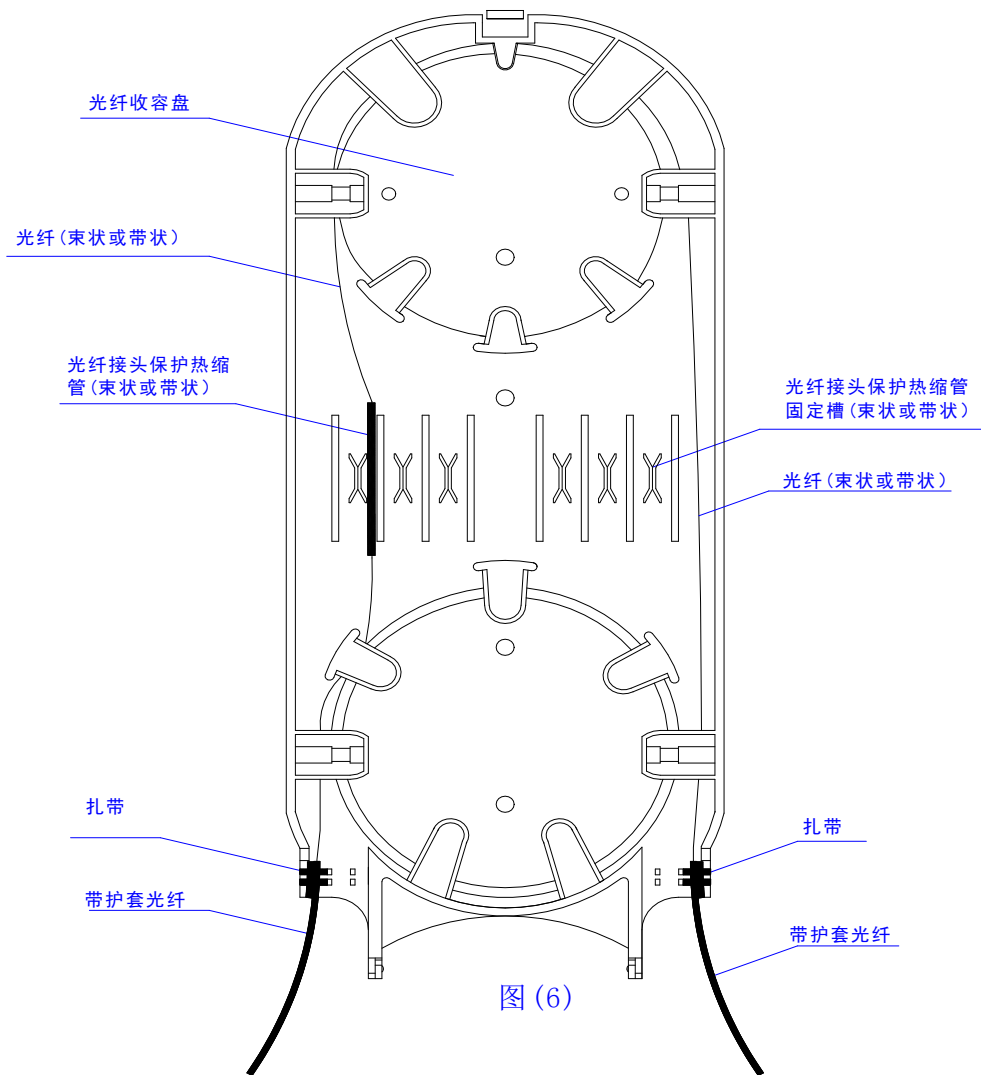
组装步骤	作业内容	注意事项
5.5 固定光缆加强芯、光缆热缩/密封/固定	<ol style="list-style-type: none"> <li>1. 先把光缆穿入相对应的光缆热缩固定套管，再把光缆穿入到光缆接头盒底部相对应的光缆进出管内。</li> <li>2. 先用塑料专用扳手，卸下加强芯固定装置上的螺帽，将加强芯嵌入固定槽内，拧紧螺帽，再用金属扳手紧固螺帽（金属扳手自备）。</li> <li>3. 用手将光缆热缩固定套管套至光缆进出管根部。</li> <li>4. 将分歧卡装入，见图（5）所示。</li> <li>5. 用火焰喷射器将光缆热缩固定套管加热，使光缆热缩固定套管紧抱光缆进出管和穿入光缆接头盒的光缆，达到完全收缩密封。</li> </ol> <p style="text-align: center;">参见图（5）</p>	<ol style="list-style-type: none"> <li>1. 加强芯固定螺帽应拧紧。</li> <li>2. 用火焰喷射器加热时应使光缆热缩固定套管收缩均匀，管内应无泡、无空洞。</li> </ol>



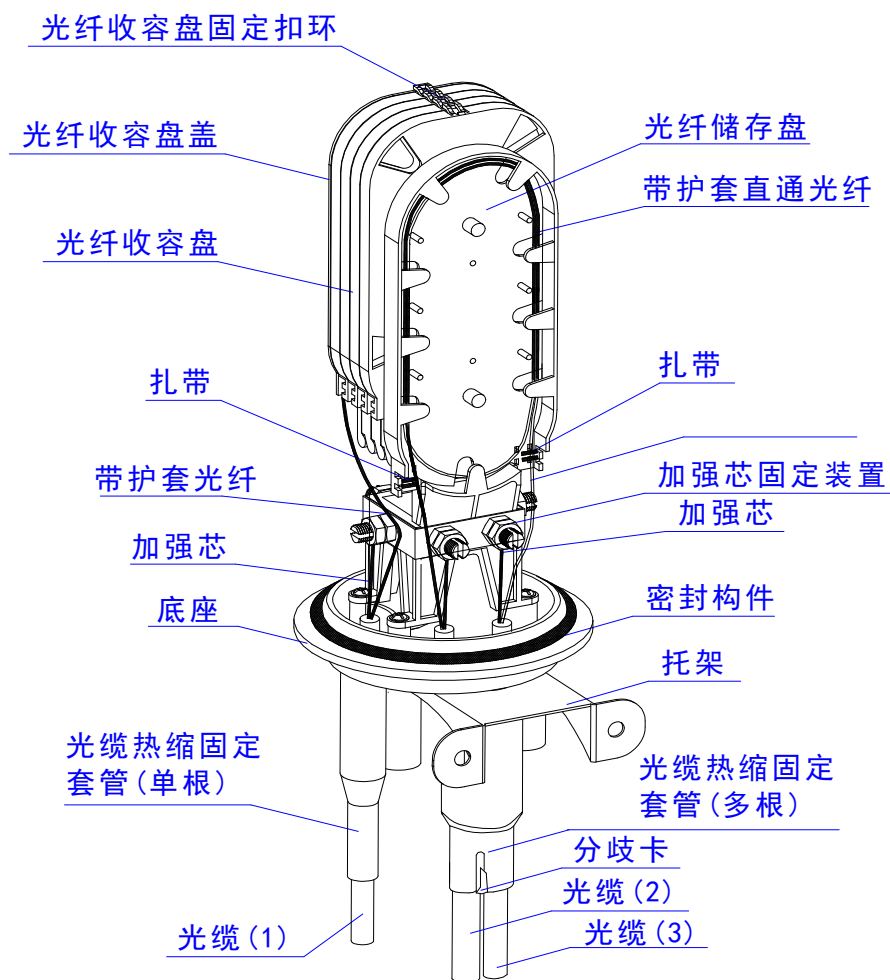
图（5）



组装步骤	作业内容	注意事项
5.6 接续光纤	参照熔接机使用说明。	熔接前应理顺光纤走向，注意局部弯曲和扭转。
5.7 安装光纤接头保护热缩管和收容光纤	光纤熔接好后，收容光纤时，第一圈一般盘绕在光纤收容盘的最外侧，把其它光纤盘绕成直径不小于 80mm 的圈，与光纤接头保护热缩管一起放入光纤收容盘（先把光纤接头保护热缩管固定到槽内，然后把已放入的光纤圈直径扩大到适当位置即可）。  参见图(6)	注意局部弯曲和扭转。

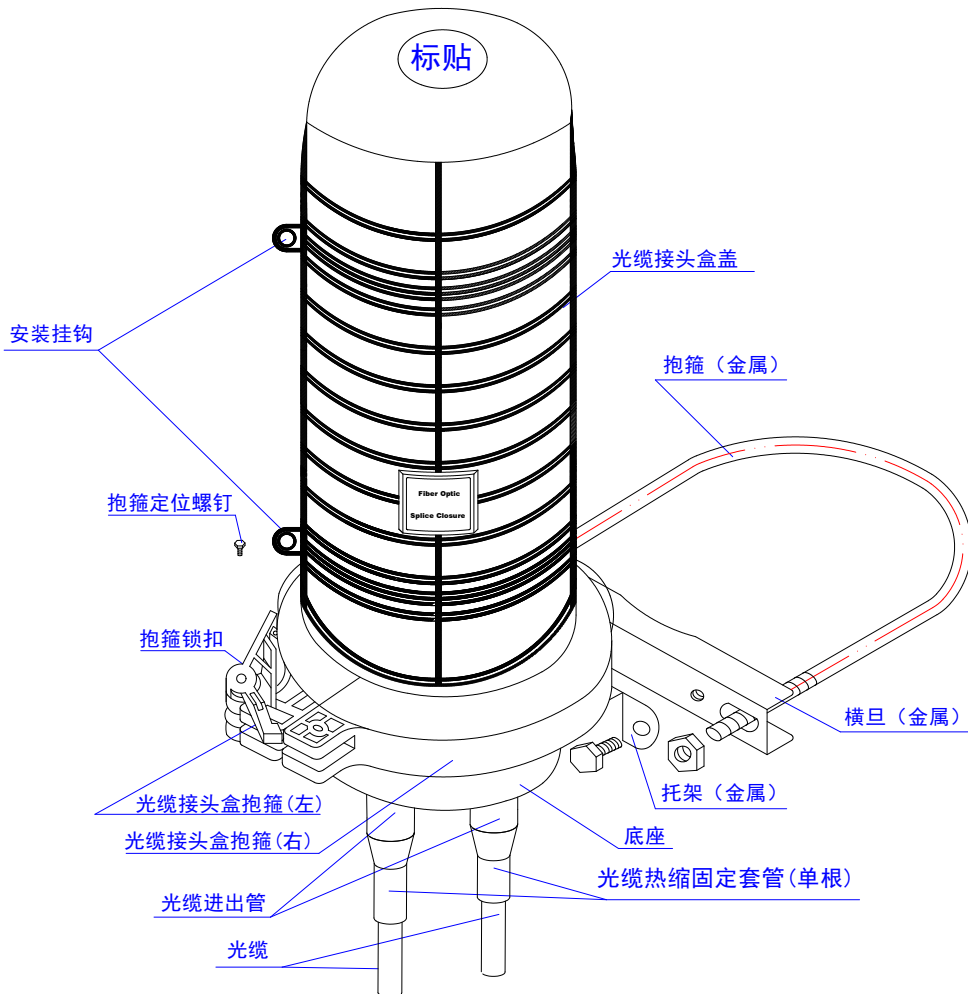


组装步骤	作业内容	注意事项
5.8 全面检查安装工艺	1.带护套光纤应在光纤收容盘入口处用扎带固定。 2.光纤收容盘应从里到外依次压紧收容盘扣环。 3.将带护套直通光纤盘入光纤储存盘。 4.检查内部紧固件，是否拧紧，加强芯螺帽再拧紧一次。 5.密封构件应完好。 6.光缆热缩固定套管是否牢固可靠，完全密封。 参见图（7）	如发现问题及时排除。



图（7）

组装步骤	作业内容	注意事项
5.9 外壳安装及接头盒固定	1.把干燥剂放入接头盒内。 2.将光缆接头盒盖套入接头盒底座，并对准合缝。 3.把塑料抱箍安装在接头盒盖与接头盒底中间，把抱箍锁扣扳紧，并用螺钉固定锁扣。 4.光缆接头盒施工安装方法： ①架空安装：用抱箍，横担把接头盒固定在电杆。 安装参见图（8）所示。 ②挂壁安装：将托架直接用铁膨胀螺钉固定在壁上即可，不需要安装金属抱箍结构件。 ③地埋安装不需要安装金属抱箍结构件。 参见图（8）	1. 塑料抱箍安装时应对齐接头盒前后的中心点。 2. 挂壁安装铁膨胀螺钉一般采用 M8 的螺钉。



图（8）

## 六、光缆接头盒检验与检测项目

检验项目	标准要求	检验类别	
		出厂检验	型式检验
包 装	每套光缆接头盒单独包装，每只包装箱内还配有安装附件及专用工具、产品安装规范书和装箱清单。	全 部	每检验批 最少 3 套
外 观	形状完整，无毛刺、气泡、龟裂、空洞翘曲和杂质等缺陷，全部底色均匀连续。		
标 志	外壳上标有明显标志，有产品名称、型号。		
光纤安放装置	光缆接头盒内的预留光纤盘绕在光纤收容盘内，可存放长度 $\geq 1.6\text{m}$ 的光纤，盘内弯曲半径 $>30\text{mm}$ ，在光缆接头盒安装使用的操作中，光纤接头无明显附加衰减。	每检验批 最少 3 套	
电气连接装置	光缆接头盒装有电气连接装置，能使光缆中金属构件的电气连通或断开。需要时外壳上可安装接地引出装置。		
密封性能	按规定操作程序封装完后，盒内充气压力为 $100\text{KPa} \pm 5\text{KPa}$ ，水中浸 $15\text{min}$ ，无气泡逸出，或稳定观察 $24\text{h}$ ，气压无变化。		
再封装性能	按规定操作程序重复3次封装完毕进行试验，盒内充气压力为 $100\text{KPa} \pm 5\text{KPa}$ ，水中浸 $15\text{min}$ ，无气泡逸出，或稳定观察 $24\text{h}$ ，气压无变化。		
拉伸试验	承受轴向拉伸力 $\geq 800\text{N}$ ，壳体无裂痕。		
压扁试验	接头盒能承受 $2000\text{N}/100\text{mm}$ 的压力，时间为 $1\text{min}$ ，壳体无裂痕。		
冲击试验	承受冲击能量为 $16\text{N} \cdot \text{m}$ ，冲击次数为3次，壳体无裂痕。		
弯曲试验	光缆接头盒与光缆接合处能承受弯曲张力负荷为 $150\text{N}$ ，弯曲角度为 $\pm 45^\circ$ 的10个循环的弯曲，壳体无裂痕。		
扭转试验	承受扭矩 $50\text{N} \cdot \text{m}$ ，扭转角度 $\pm 90^\circ$ 的10个循环，壳体无裂痕。		
温度循环试验	充气压力为 $60\text{KPa} \pm 5\text{KPa}$ ，承受温度循环范围为 $-40^\circ\text{C} \sim +65^\circ\text{C}$ ，试样在高温下恒温 $2\text{h}$ ，室温下放置 $2\text{h}$ ，底温下恒温 $2\text{h}$ ，再在室温下放置 $2\text{h}$ ，构成一个循环，循环次数 $\geq 10$ 次，盒内气压下降幅值 $\leq 5\text{KPa}$ ，水中浸 $15\text{min}$ ，无气泡逸出。		
耐电压强度	将光缆接头盒按规定的操作程序封装后，沉入 $1.5\text{m}$ 深的水中浸泡 $24\text{h}$ 后，光缆接头盒两端金属构件之间、金属构件与地之间在 $15\text{KV}$ 直流作用下， $1\text{min}$ 内不击穿，无飞弧现象。		
绝缘电阻	将光缆接头盒按规定的操作程序封装后，沉入 $1.5\text{m}$ 深的水中浸泡 $24\text{h}$ 后，光缆接头盒两端金属构件之间、金属构件与地之间的绝缘电阻应 $\geq 2 \times 10^4 \text{M}\Omega$ 。		