

GP-8A型

光纤分纤箱产品规格书

版本:V1.0



查看网站



下载英文版

GP-8A型光纤分纤箱产品规格书

GP-8A型光纤分纤箱,应用于FTTH光纤到户接入系统中的终端接入环节中,是光纤传输网络中光节点及终端设备之间配线的理想配套设备,具有对光纤存储及分光、配线灵活调度的功能,该产品防护等级达到IP65以上,适合室外抱杆和挂壁安装使用。分纤箱内部可安装8个SC/DLC适配器,根据需要可安装1只1:8PLC微型光分路器,最大容量8芯,最多有1个主光缆进孔和8个皮线光缆出孔,通过光纤快速连接器引出到户。



可靠的密封性能

该分纤箱的光缆进出口采用硅胶密封圈密封,使用螺钉固定安装,整体密封性能全更好。



模块化结构设计

光纤熔接盘及储存盘采用友好的模块化结构设计。支持带松套管的光纤盘绕储存,光纤弯曲半径大于30mm。

强大的产品功能

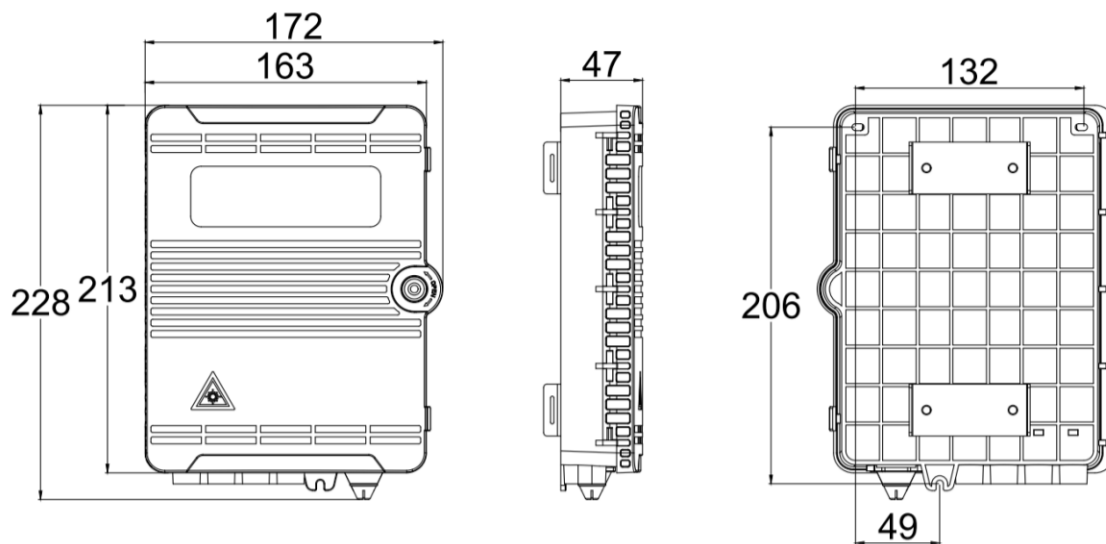
支持光缆的熔接、分光、配线、分歧和直通盘存。
支持挂壁、抱杆安装。
通过接地装置和接地线,支持分纤箱内金属件引出接地。



良好的材料配置

分纤箱壳体采用改性PC+ABS材料制成,内部金属件采用优质钢板材料生产,能够满足使用寿命达到20年以上(取决于环境),具有良好的抗冲击和抗腐蚀特性。

GP-4A型光纤分纤箱产品规格书



产品规格

最大容量	8芯
每张熔接盘容量	8芯/张
最大熔接盘数量	1张
光缆进出管数量	1根主光缆,8根皮线光缆

订货指南

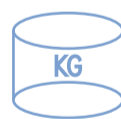
配件信息



产品型号
GP-8A



产品尺寸
228*172*47mm



产品重量
0.5kg



装箱数量
40套



小箱尺寸
240*180*55mm



大箱尺寸
500*385*620mm


标准配件


1. 钥匙		5. 挂壁安装件	
2. 熔接保护套管		6. 抱杆安装件	
3. 光纤保护管		7. 说明书	
4. 喉箍			

To the future together.

 www.ztong.com

 info@ztong.com

 电话:0574-62498928

 浙江省余姚市牟山镇富民工业区

 宁波展通电信股份设备有限公司