

GP-149型 光纤接续盒产品规格书

版本:V1.0



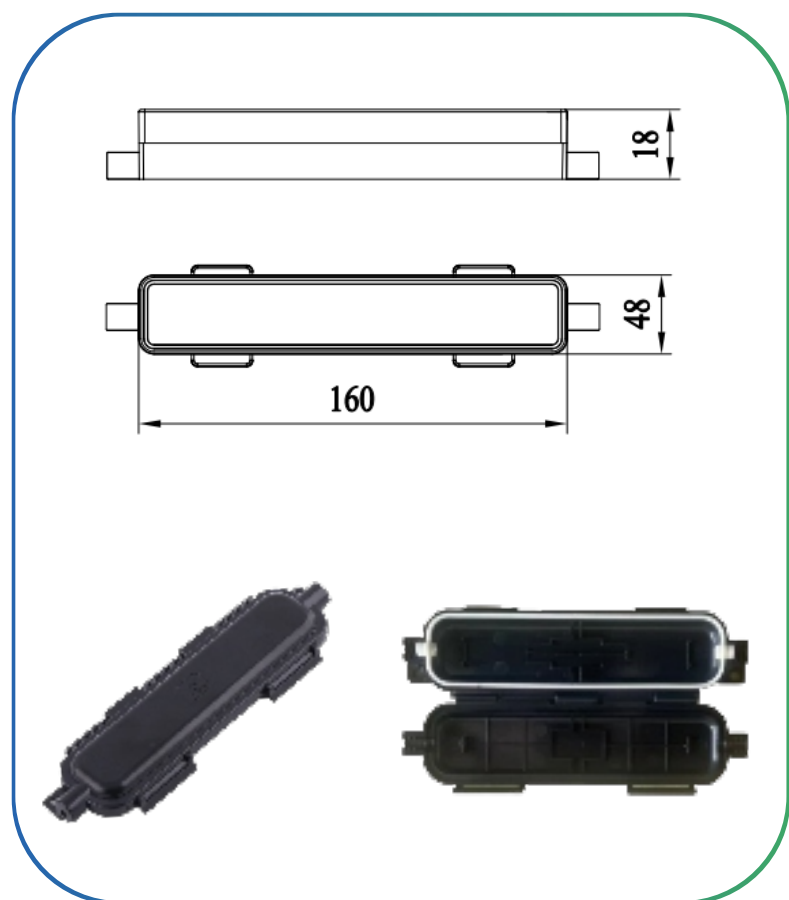
查看网站



下载英文版

GP-149型光纤接续盒产品规格书

GP-149光纤接续盒最多可容纳1个用户。在FTTH室内应用中,它被用作引入光缆与接插光缆连接的终端点。它将光纤拼接、端接、存储和光缆连接集成在一个坚固的保护箱中。



产品规格

最大容量	1芯
光缆进出管数量	2个光缆端口
最多适配器数量	1个
抗拉强度	>50N

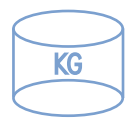
订货指南



产品型号
GP-149



产品尺寸
160*48*18mm



产品重量
0.0358kg



装箱数量
400套



小箱尺寸
/



大箱尺寸
540*450*285mm

产品特点

采用内嵌式表面框架,安装拆卸方便,设有防护门,无尘。

防尘设计,Ip-54防护等级。

集成了接头盒和电缆管理棒。在合理的光纤半径条件下管理光纤。易于维护和扩展容量。

适用于熔接或机械焊接。

内嵌式表面,安装方便去除。

2端口走线口,用于插拔电缆。

产品应用

它适用于不同类型的模块和应用到工作区域子系统。

配件信息


1.尼龙扎带




To the future together.

 www.ztong.com

 info@ztong.com

 电话:0574-62498928

 浙江省余姚市牟山镇富民工业区

 宁波展通电信股份设备有限公司