

FAT-124型 光纤分纤箱产品规格书

版本:V1.0



查看网站



下载英文版

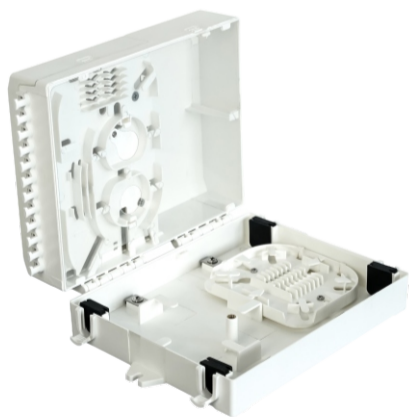
FAT-124型光纤分纤箱产品规格书

FAT-124型光纤分纤箱,应用于FTTH光纤到户接入系统中的终端接入环节中,是光纤传输网络中光节点及终端设备之间配线的理想配套设备,具有对光纤存储及分光、配线灵活调度的功能,该产品防护等级达到IP54以上,适合室外挂壁安装使用。分纤箱内部可安装12个SC适配器,根据需要可安装1只1:8或1只1:16PLC微型光分路器,最大容量20芯,最多有4个主光缆进出孔和12个皮线光缆出口,通过光纤快速连接器引出到户。



可靠的密封性能

该分纤箱的光缆进出口采用硅胶密封圈密封,使用螺钉或螺母压缩紧固即可实现快速安装,壳体采用硅胶密封条密封,整体密封性能更好。



模块化结构设计

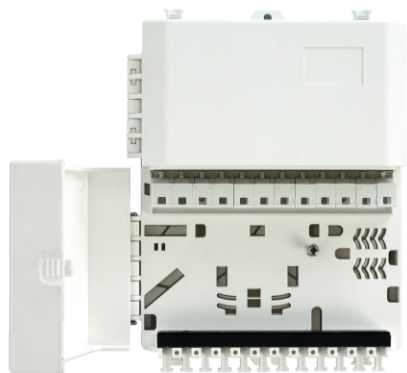
光纤熔接盘及储存盘采用友好的模块化结构设计,可以根据容量来增加或减少熔接盘的数量,以满足不同客户的使用要求。支持带松套管的光纤盘绕储存,光纤弯曲半径大于30mm。

强大的产品功能

支持光缆的熔接、分光、配线、分歧和直通盘存。

支持挂壁安装。

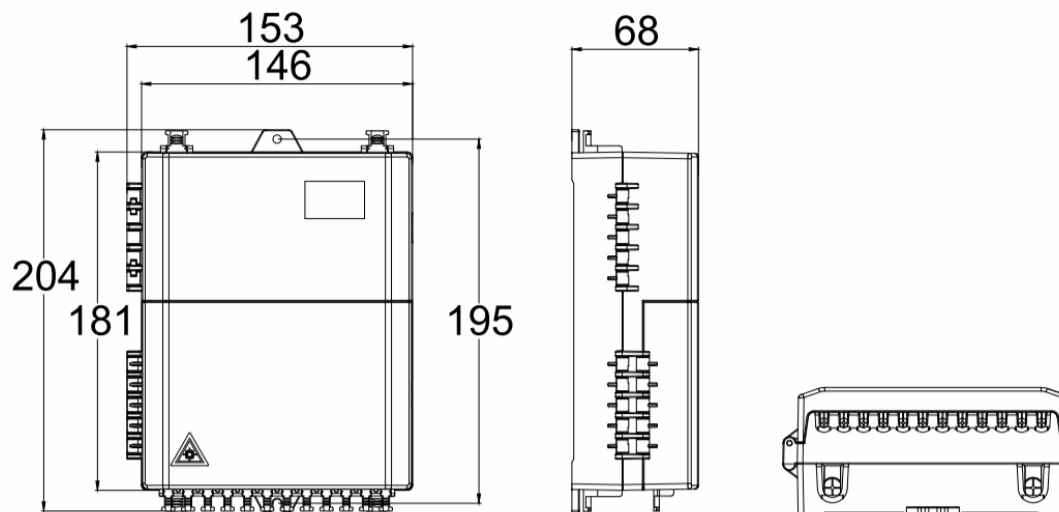
通过接地装置和接地线,支持分纤箱内金属件引出接地。



良好的材料配置

分纤箱壳体采用改性PC+ABS材料制成,内部金属件采用优质钢板材料生产,能够满足使用寿命达到20年以上(取决于环境),具有良好的抗冲击和抗腐蚀特性。

FAT-124型光纤分纤箱产品规格书



产品规格	
最大容量	20芯
每张熔接盘容量	20芯/张
最大熔接盘数量	1张
光缆进出管数量	4根主光缆,12根皮线光缆

订货指南 | 配件信息



产品型号
FAT-124



产品尺寸
204*153*68mm



产品重量
0.4kg



装箱数量
20套



小箱尺寸
210*160*75mm



大箱尺寸
440*340*410mm

标准配件

1.尼龙扎带		3.挂壁安装件	
2.熔接保护套管		4.说明书	

To the future together.

 www.ztong.com

 info@ztong.com

 电话:0574-62498928

 浙江省余姚市牟山镇富民工业区

 宁波展通电信股份设备有限公司