

FAT-122型 光纤分纤箱产品规格书

版本:V1.0



查看网站



下载英文版

FAT-122型光纤分纤箱产品规格书

FAT-122型光纤分纤箱,应用于FTTH光纤到户接入系统中的终端接入环节中,是光纤传输网络中光节点及终端设备之间配线的理想配套设备,具有对光纤存储及分光、配线灵活调度的功能,该产品防护等级达到IP68以上,适合室外抱杆和挂壁安装使用。分纤箱内部可安装8个SC/APC适配器,根据需要可安装1只1:8PLC微型光分路器,最大容量12芯,最多有1个直通光缆进孔和8个皮线光缆出孔,通过光纤快速连接器引出到户。



可靠的密封性能

该分纤箱的光缆进出口采用硅胶密封圈密封,使用螺钉固定安装,整体密封性能全更好。



模块化结构设计

光纤熔接盘及储存盘采用友好的模块化结构设计,可以根据容量来增加或减少熔接盘的数量,以满足不同客户的使用要求。支持带松套管的光纤盘绕储存,光纤弯曲半径大于30mm。



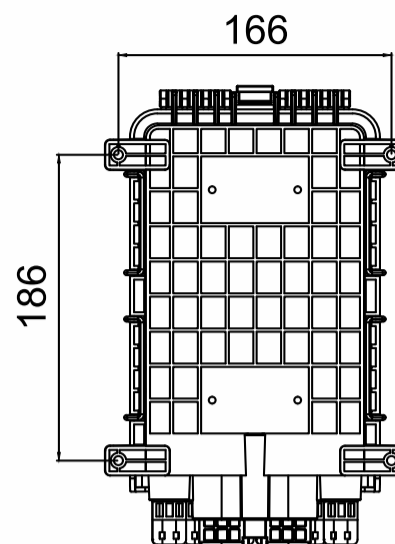
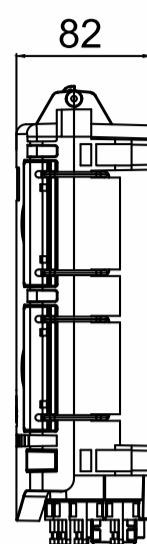
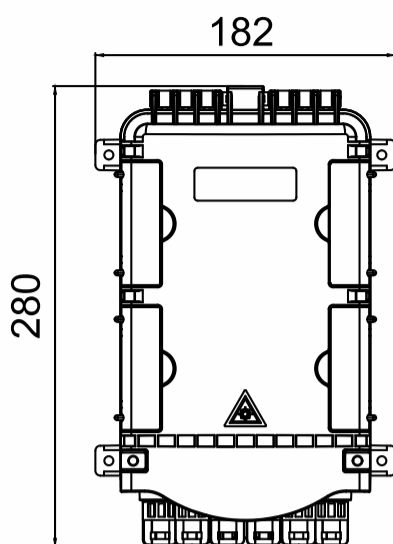
强大的产品功能

支持光缆的熔接、分光、配线、分歧和直通盘存。
支持挂壁、抱杆安装。
通过接地装置和接地线,支持分纤箱内金属件引出接地。

良好的材料配置

分纤箱壳体采用改性PP+GF&PC+ABS材料制成,内部金属件采用优质钢板材料生产,能够满足使用寿命达到20年以上(取决于环境),具有良好的抗冲击和抗腐蚀特性。

FAT-122型光纤分纤箱产品规格书



产品规格

最大容量	12芯
每张熔接盘容量	12芯/张
最大熔接盘数量	1张
光缆进出管数量	1根直通光缆,8根皮线光缆

订货指南

配件信息



产品型号
FAT-122



产品尺寸
280*182*82mm



产品重量
1.2kg



装箱数量
10套



小箱尺寸
290*195*95mm



大箱尺寸
410*310*505mm

标准配件

1. 钥匙		6. 挂壁安装件	
2. 熔接保护套管		7. 抱杆安装件	
3. 光纤保护管		8. 架空安装件	
4. 光分测试报告		9. 尼龙扎带	
5. 说明书			

To the future together.

 www.ztong.com

 info@ztong.com

 电话:0574-62498928

 浙江省余姚市牟山镇富民工业区

 宁波展通电信股份设备有限公司