

# FAT-121型 光纤分纤箱产品规格书

版本:V1.0



查看网站



下载英文版

# FAT-121型光纤分纤箱产品规格书

FAT-121型光纤分纤箱,应用于FTTH光纤到户接入系统中的终端接入环节中,是光纤传输网络中光节点及终端设备之间配线的理想配套设备,具有对光纤存储及分光、配线灵活调度的功能,该产品防护等级达到IP65以上,适合室外抱杆和挂壁安装使用。分纤箱内部可安装8个SC/APC适配器,根据需要可安装1只1:8PLC微型光分路器,最大容量16芯,最多有3个主光缆进孔和8个皮线光缆出孔,通过光纤快速连接器引出到户。



## 可靠的密封性能

该分纤箱的光缆进出口采用硅胶密封圈密封,使用螺钉固定安装,壳体采用EPDM密封条密封,整体密封性能全更好。



## 模块化结构设计

光纤熔接盘及储存盘采用友好的模块化结构设计。支持带松套管的光纤盘绕储存,光纤弯曲半径大于30mm。

## 强大的产品功能

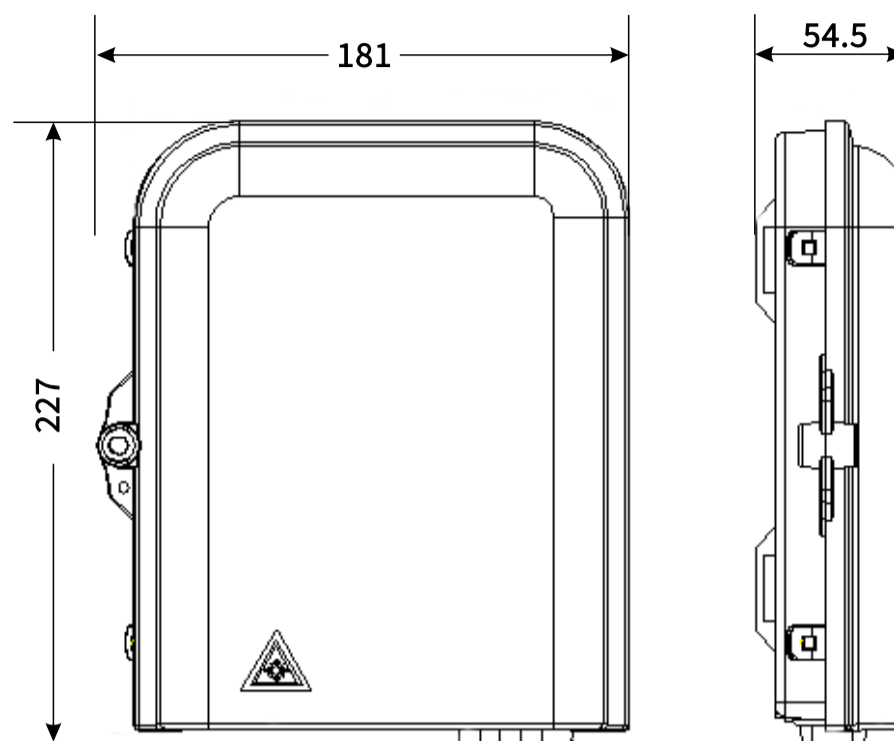
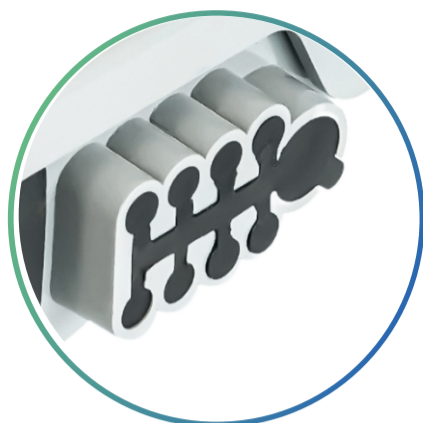
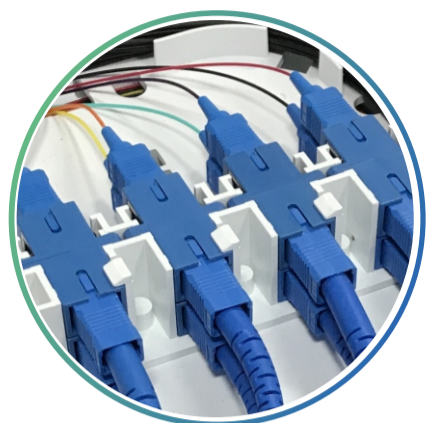
支持光缆的熔接、分光、配线、分歧和直通盘存。  
支持挂壁、抱杆安装。  
通过接地装置和接地线,支持分纤箱内金属件引出接地。



## 良好的材料配置

分纤箱壳体采用改性PP+GF&PC+ABS材料制成,内部金属件采用优质钢板材料生产,能够满足使用寿命达到20年以上(取决于环境),具有良好的抗冲击和抗腐蚀特性。

# FAT-121型光纤分纤箱产品规格书



## 产品规格

最大容量	16芯
每张熔接盘容量	16芯/张
最大熔接盘数量	1张
光缆进出管数量	3根普通光缆,8根皮线光缆

## 订货指南

## 配件信息



产品型号

FAT-121



产品尺寸

227\*181\*54.5mm



产品重量

0.6kg



装箱数量

20套



小箱尺寸

260\*200\*70mm



大箱尺寸

530\*420\*300mm


### 标准配件


1.尼龙扎带		5.挂壁安装件	
2. 钥匙		6.抱杆安装件	
3.光纤保护管		7.熔接保护套管	
4.光分测试报告		8. 说明书	

**To the future together.**

 [www.ztong.com](http://www.ztong.com)

 [info@ztong.com](mailto:info@ztong.com)

 电话:0574-62498928

 浙江省余姚市牟山镇富民工业区

 宁波展通电信股份设备有限公司