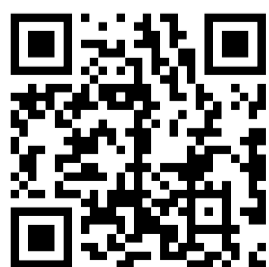


**TIESTON**

To the future together

# GJS-I-8020型 光缆接头盒产品规格书

版本:V1.0



官方网站



技术规范书



安装规范书



下载英文版

# GJS-I-8020型光缆接头盒产品规格书

GJS-I-8020型帽式螺帽光缆接头盒，采用创新的圆形帽式结构设计，盒盖与盒底采用抱箍锁紧固定密封，光缆单端进出。该产品的主要功能是在光传输链路中，为各种型号的光缆提供不剪断直通+分岐和接续+分岐及分支接头的接续保护，能够起到直通、分岐、分光及配线的作用。该产品壳体采用改性PC工程塑料制成，具有良好的物理化学性能，适合架空、抱杆、挂壁等安装使用。



## 可靠的密封性能

光缆接头盒壳体及光缆进出孔采用可靠的弹性体密封件、光缆进出孔密封圈和塑料垫圈进行机械密封，防护等级达到IP68以上。

光缆进出孔密封圈有不同规格的孔径可供选择，可满足不同直径的光缆进出密封，产品的密封性能更好。

## 模块化结构设计

熔接盘采用快速叠加式结构设计，可以根据容量来增加或减少熔接盘数量。

支持带松套管的光纤盘绕储存，光纤弯曲半径大于30mm。

## 强大的产品功能

支持光缆的直通盘存、分岐、对接和熔接。

可架空、抱杆、挂壁安装。

通过接地装置和接地线，支持接头盒内金属件引出接地。

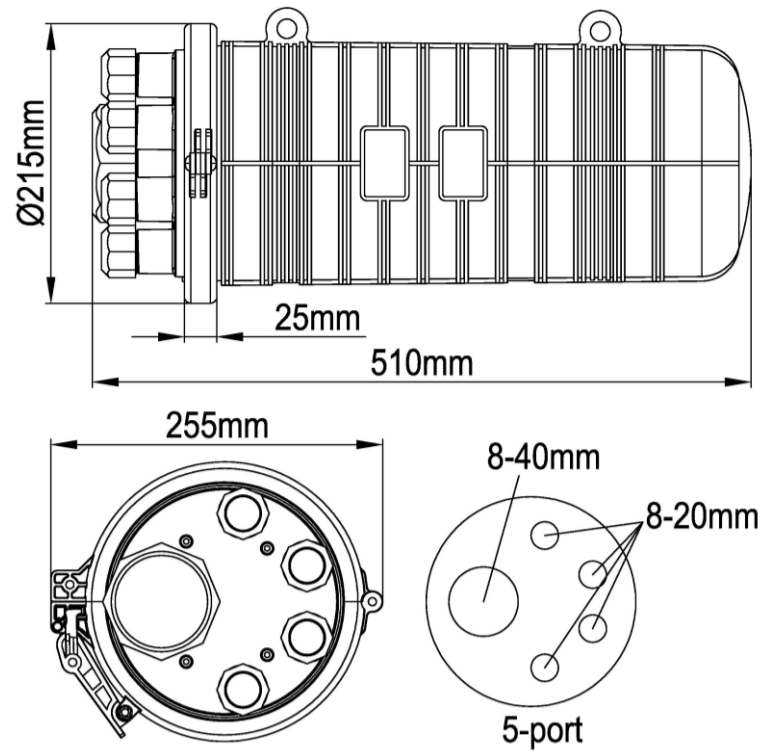
## 良好的材料配置

接头盒壳体采用改性PC材料制成，内部金属件采用304不锈钢材料生产，能够满足使用寿命达到25年以上(取决于环境)，具有良好的抗冲击和抗腐蚀特性。

必要时，该接头盒还可以安装气门嘴，用于接头盒的气密性测试。



# GJS-I-8020型光缆接头盒产品规格书



| 产品规格    | 熔接盘 (束状)       | 熔接盘 (带状) |
|---------|----------------|----------|
| 最大容量    | 504芯           | 720芯     |
| 每张熔接盘容量 | 36-72芯/张       | 144芯/张   |
| 最大熔接盘数量 | 7张             | 5张       |
| 光缆进出管数量 | 1根直通光缆, 4根分歧光缆 |          |

## 订货指南 配件信息



**产品型号**  
GJS-I-8020



**产品尺寸**  
510\*Ø215mm



**产品重量**  
4kg



**装箱数量**  
4套



**小箱尺寸**  
265\*220\*515mm



**大箱尺寸**  
560\*460\*535mm

### 标准配件

|          |  |        |  |
|----------|--|--------|--|
| 1.号码纸    |  | 6.干燥剂  |  |
| 2.绝缘胶带   |  | 7.密封胶带 |  |
| 3.砂纸     |  | 8.接地线  |  |
| 4.熔接保护套管 |  | 9.专用扳手 |  |
| 5.尼龙扎带   |  |        |  |


### 选配件


|             |  |          |  |
|-------------|--|----------|--|
| 1.气门嘴       |  | 6.抱杆安装件  |  |
| 2.接地装置      |  | 7.金属箍    |  |
| 3.束状光纤保护塑管  |  | 8.挂壁安装件  |  |
| 4.带状光纤保护塑管  |  | 9.架空安装件  |  |
| 5.金属扳手(大尺寸) |  | 10.挂壁安装件 |  |

**To the future together.**

 [www.ztong.com](http://www.ztong.com)

 [info@ztong.com](mailto:info@ztong.com)

 电话:0574-62498928

 浙江省余姚市牟山镇富民工业区

 宁波展通电信股份设备有限公司