

TIESTON

To the future together

GJS-I-8013型 光缆接头盒产品规格书

版本:V1.0



官方网站



技术规范书



安装规范书



下载英文版

GJS-I-8013型光缆接头盒产品规格书

GJS-I-8013型帽式螺帽光缆接头盒，采用创新的圆形帽式结构设计，盒盖与盒底采用抱箍锁紧固定密封，光缆单端进出。该产品的主要功能是在光传输链路中，为各种型号的光缆提供不剪断直通+分歧和接续+分歧及分支接头的接续保护，能够起到直通、分歧、分光及配线的作用。该产品壳体采用改性PC工程塑料制成，具有良好的物理化学性能，适合架空、抱杆、挂壁等安装使用。



可靠的密封性能

光缆接头盒壳体及光缆进出孔采用可靠的弹性体密封件、光缆进出孔密封圈和塑料垫圈进行机械密封，防护等级达到IP68以上。

光缆进出孔密封圈有不同规格的孔径可供选择，可满足不同直径的光缆进出密封，产品的密封性能更好。



模块化结构设计

熔接盘采用快速叠加式结构设计，可以根据容量来增加或减少熔接盘数量。

支持带松套管的光纤盘绕储存，光纤弯曲半径大于30mm。



强大的产品功能

支持光缆的直通盘存、分歧、对接和熔接。

可架空、挂壁、抱杆安装。

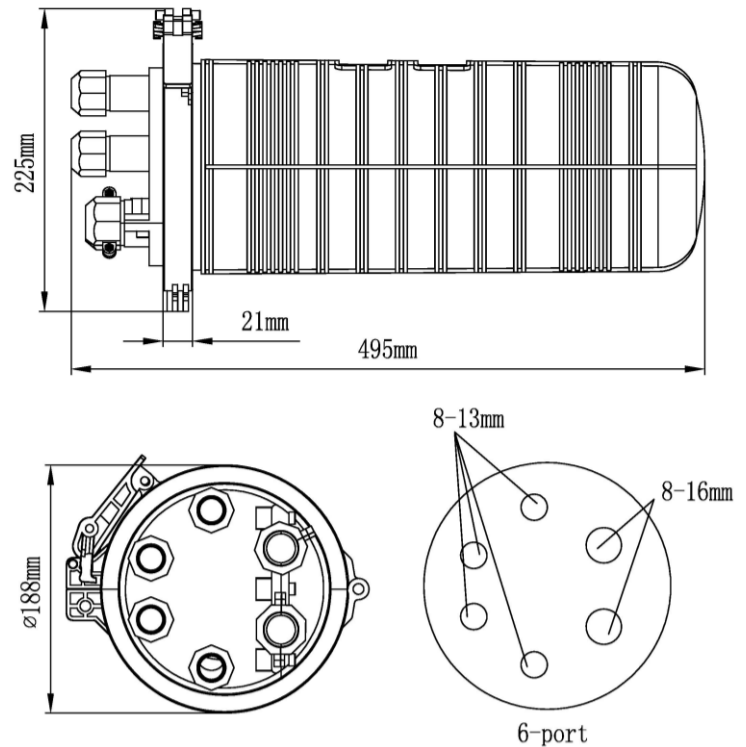
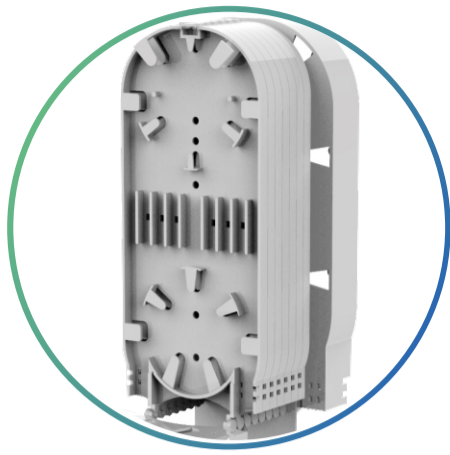
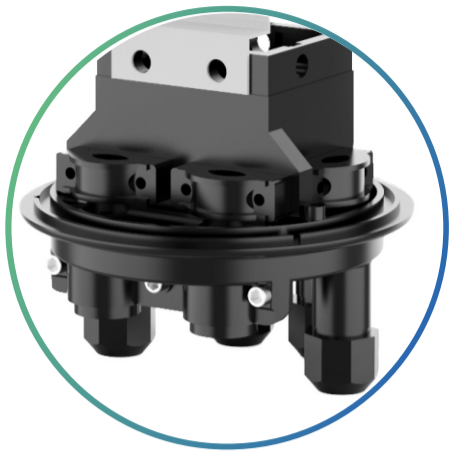
通过接地装置和接地线，支持接头盒内金属件引出接地。

良好的材料配置

接头盒壳体采用改性PC材料制成，内部金属件采用304不锈钢材料生产，能够满足使用寿命达到25年以上(取决于环境)，具有良好的抗冲击和抗腐蚀特性。


必要时，该接头盒还可以安装气门嘴，用于接头盒的气密性测试。

GJS-I-8013型光缆接头盒产品规格书



产品规格	熔接盘 (束状)	熔接盘 (带状)
最大容量	192芯	216芯
每张熔接盘容量	24-48芯/张	72芯/张
最大熔接盘数量	4张	3张
光缆进出管数量	1根直通光缆, 4根分歧光缆	

订货指南

- 
产品型号
GJS-I-8013
- 
产品尺寸
495* \varnothing 188mm
- 
产品重量
2.9kg
- 
装箱数量
4套
- 
小箱尺寸
220*205*505mm
- 
大箱尺寸
465*440*530mm

配件信息

标准配件			
1. 号码纸		6. 干燥剂	
2. 绝缘胶带		7. 密封胶带	
3. 砂纸		8. 接地线	
4. 熔接保护套管		9. 专用扳手	
5. 尼龙扎带			


选配件			
1. 气门嘴		5. 抱杆安装件	
2. 接地装置		6. 挂壁安装件	
3. 束状光纤保护塑管		7. 架空安装件	
4. 带状光纤保护塑管			

To the future together.

 www.ztong.com

 info@ztong.com

 电话:0574-62498928

 浙江省余姚市牟山镇富民工业区

 宁波展通电信股份设备有限公司