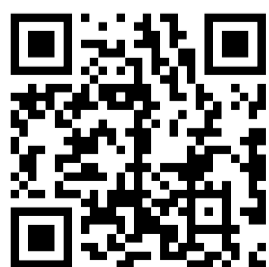


TIESTON

To the future together

GJS-II-7014型 光缆接头盒产品规格书

版本:V1.0



官方网站



技术规范书



安装规范书



下载英文版

GJS-II-7014型光缆接头盒产品规格书

GJS-II-7014型帽式热缩光缆接头盒，采用创新的圆形帽式结构设计，盒盖与盒底采用抱箍锁紧固定密封，光缆单端进出。该产品的主要功能是在光传输链路中，为各种型号的光缆提供不剪断直通+分歧和接续+分歧及分支接头的接续保护，能够起到直通、分歧、分光及配线的作用。该产品壳体采用改性PC工程塑料制成，具有良好的物理化学性能，适合架空、抱杆、挂壁、直埋等安装使用。



可靠的密封性能

光缆接头盒封盖采用热缩密封结构，底部有个大的椭圆形进出口，椭圆形大端口用于未切割直通光缆的密封，小端口用于分支光缆和引入光缆。采用高强度PC工程塑料，使封盖具有更长的使用寿命和优良的密封性能。



模块化结构设计

熔接盘采用快速叠加式设计，可以根据容量来增加或减少熔接盘数量。

支持带松套管的光纤盘绕储存，光纤弯曲半径大于30mm。



强大的产品功能

支持光缆的直通盘存、分歧、对接和熔接。

可架空、挂壁、抱杆、直埋安装。

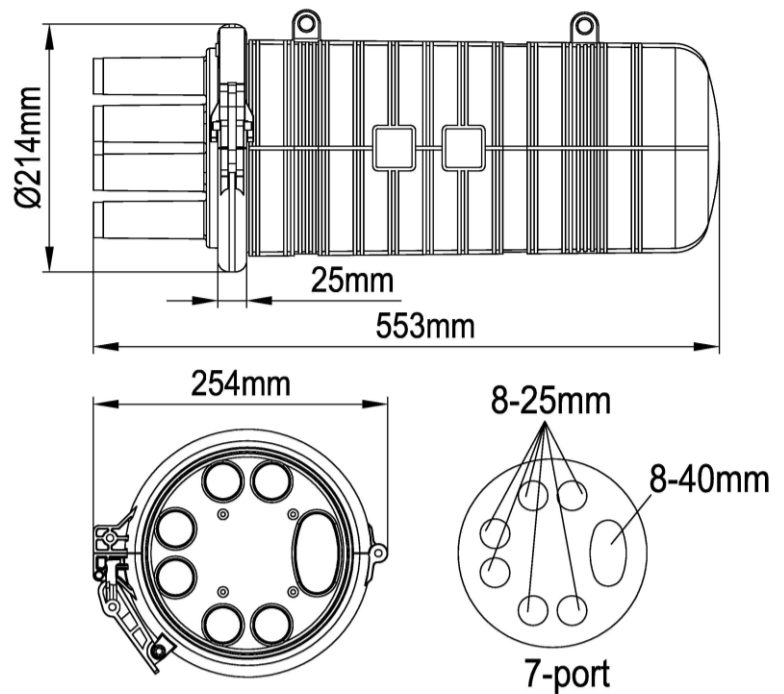
通过接地装置和接地线，支持接头盒内金属件引出接地。

良好的材料配置

接头盒壳体采用改性PC材料制成，内部金属件采用304不锈钢材料生产，能够满足使用寿命达到25年以上(取决于环境)，具有良好的抗冲击和抗腐蚀特性。

必要时，该接头盒还可以安装气门嘴，用于接头盒的气密性测试。

GJS-II-7014型光缆接头盒产品规格书



产品规格	熔接盘 (束状)	熔接盘 (束状)	熔接盘 (带状)	熔接盘 (带状)
最大容量	216芯	576芯	360芯	576芯
每张熔接盘容量	12-24芯/张	36-72芯/张	72芯/张	144芯/张
最大熔接盘数量	9张	8张	5张	4张
光缆进出管数量	1根直通光缆, 6根分歧光缆			

订货指南

配件信息



产品型号
GJS-II-7014



产品尺寸
553*Ø214mm



产品重量
5.3kg



装箱数量
4套



小箱尺寸
250*220*560mm



大箱尺寸
520*460*580mm

标准配件

1.号码纸		6.干燥剂	
2.绝缘胶带		7.专用扳手	
3.砂纸		8.箔铝纸	
4.熔接保护套管		9.接地线	
5.尼龙扎带			


选配件


1.气门嘴		7.挂壁安装件	
2.接地装置		8.抱杆安装件	
3.束状光纤保护塑管		9.金属箍	
4.热缩套管I		10.挂壁安装件	
5.热缩套管II		11.架空安装件	
6.分歧卡		12.带状光纤保护塑管	

To the future together.

 www.ztong.com

 info@ztong.com

 电话:0574-62498928

 浙江省余姚市牟山镇富民工业区

 宁波展通电信股份设备有限公司