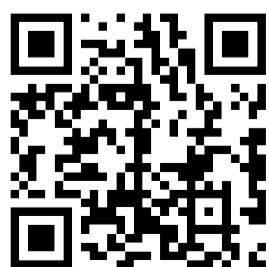


TIESTON

To the future together

GJS-II-7001型 光缆接头盒产品规格书

版本:V1.0



官方网站



技术规范书



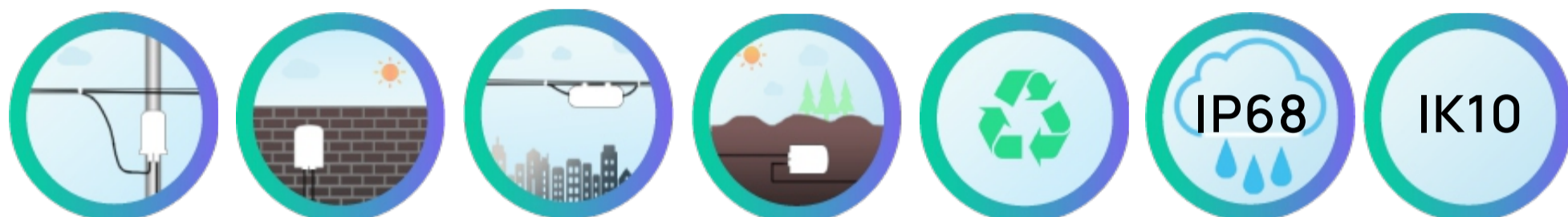
安装规范书



下载英文版

GJS-II-7001型光缆接头盒产品规格书

GJS-II-7001型帽式热缩光缆接头盒,采用创新的圆形帽式结构设计,盒盖与盒底采用抱箍锁紧固定密封,光缆单端进出。该产品的主要功能是在光传输链路中,为各种型号的光缆提供不剪断直通+分歧和接续+分歧及分支接头的接续保护,能够起到直通、分歧、分光及配线的作用。该产品壳体采用改性PC工程塑料制成,具有良好的物理化学性能,适合架空、抱杆、挂壁、直埋安装使用。



可靠的密封性能

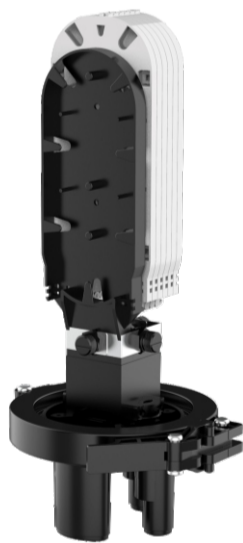
该光缆接头盒采用热缩密封结构设计,底部有大的椭圆形进出孔,用于未剪断直通光缆的密封,小进出孔用于分支光缆和引入光缆。采用高强度PC工程塑料,使接头盒壳体具有更长的使用寿命和优良的密封性能。



模块化结构设计

熔接盘采用快速叠加式设计,可以根据容量来增加或减少熔接盘数量。

支持带松套管的光纤盘绕储存,光纤弯曲半径大于30mm。



强大的产品功能

支持光缆的直通盘存、分歧、对接和熔接。

可架空、抱杆、挂壁、直埋安装。

通过接地装置和接地线,支持接头盒内金属件引出接地。

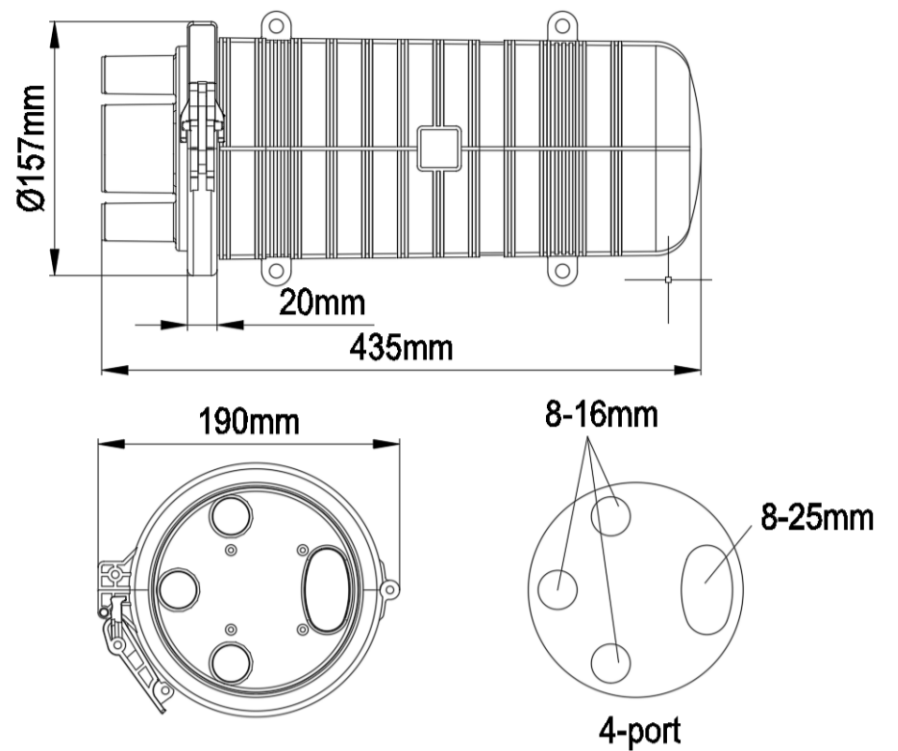


良好的材料配置

接头盒壳体采用改性PC材料制成,内部金属件采用304不锈钢材料生产,能够满足使用寿命达到25年以上(取决于环境),具有良好的抗冲击和抗腐蚀特性。

必要时,该接头盒还可以安装气门嘴,用于接头盒的气密性测试。

GJS-II-7001型光缆接头盒产品规格书



产品规格	熔接盘 A	熔接盘 B
最大容量	96芯	72芯
每张熔接盘容量	12-24芯/张	12芯/张
最大熔接盘数量	4张	6张
光缆进出管数量	1根直通光缆,3根分歧光缆	

订货指南 配件信息

-  **产品型号**
GJS-II-7001
-  **产品尺寸**
435* \varnothing 157mm
-  **产品重量**
2.7kg
-  **装箱数量**
6套
-  **小箱尺寸**
200*170*435mm
-  **大箱尺寸**
540*420*455mm


标准配件			
1.号码纸		6.干燥剂	
2.绝缘胶带		7.专用扳手	
3.砂纸		8.箔铝纸	
4.熔接保护套管		9.接地线	
5.尼龙扎带			


选配件			
1.气门嘴		6.分歧卡	
2.接地装置		7.抱杆安装件	
3.束状光纤保护塑管		8.金属箍	
4.热缩套管I		9.挂壁安装件	
5.热缩套管II		10.架空安装件	

To the future together.

 www.ztong.com

 info@ztong.com

 电话:0574-62498928

 浙江省余姚市牟山镇富民工业区

 宁波展通电信股份设备有限公司