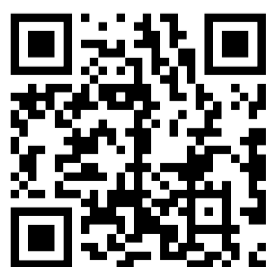
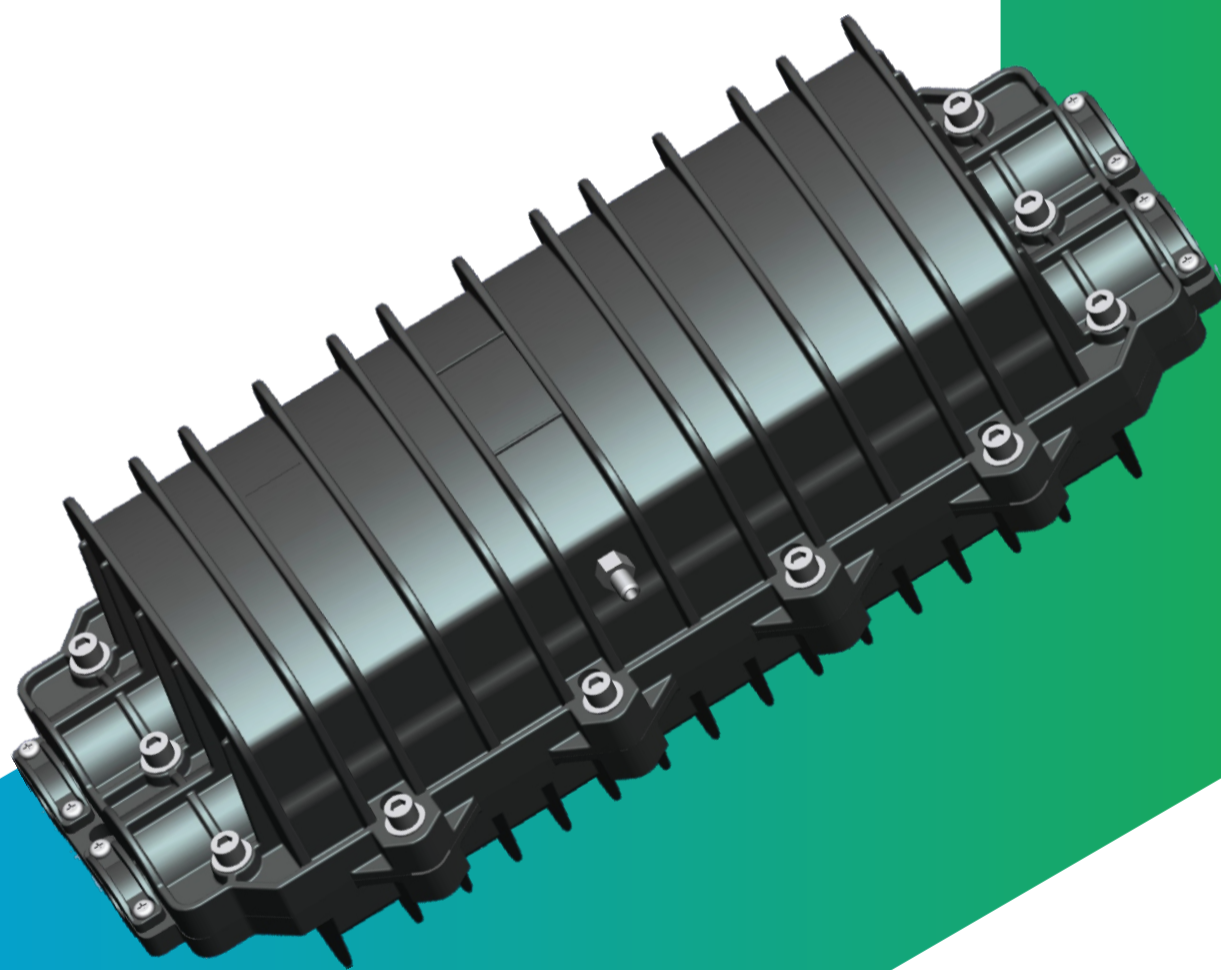


TIESTON

To the future together

GJS-III-6029型 光缆接头盒产品规格书

版本:V1.0



官方网站



技术规范书



安装规范书



下载英文版

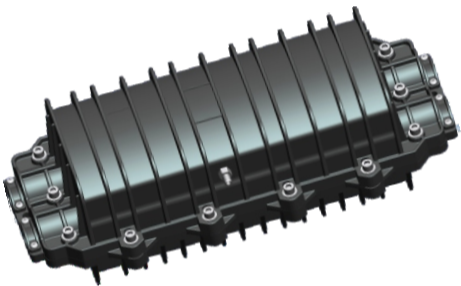
GJS-III-6029型光缆接头盒产品规格书

GJS-III-6029型哈呋式胶带密封光缆接头盒，采用创新的弧圆形哈呋式对开结构设计，壳体四周采用多颗螺钉固定密封。光缆进出孔采用机械式胶带密封设计，进出的光缆根据直径的大小选择合适的光缆进出孔，缠绕密封胶带后安装到对应的进出孔内即可起到光缆的密封。该产品的主要功能是在光传输链路中，为各种型号的光缆提供不剪断直通+分歧和接续+分歧及分支接头的接续保护。该产品壳体采用改性PP工程塑料制成，具有良好的物理化学性能，适合架空、抱杆、挂壁、人手孔、管道等安装使用。



可靠的密封性能

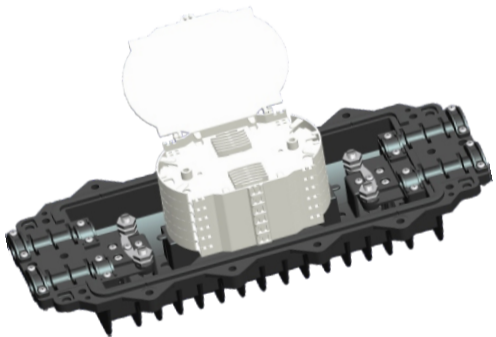
光缆接头盒上下壳体采用可靠的弹性体密封构件、光缆进出孔通过缠绕密封胶带进行机械密封，防护等级达到IP68以上。接头盒的光缆进出孔有不同规格的孔径可供选择，可满足不同直径的光缆进出密封，产品的密封性能良好。



功能化结构设计

熔接盘采用快速叠加式结构设计，可以根据容量来增加或减少熔接盘数量。

盒底内支持带松套管的光纤盘绕储存，光纤弯曲半径大于30mm。



强大的产品功能

支持光缆的直通、分歧、对接和熔接。

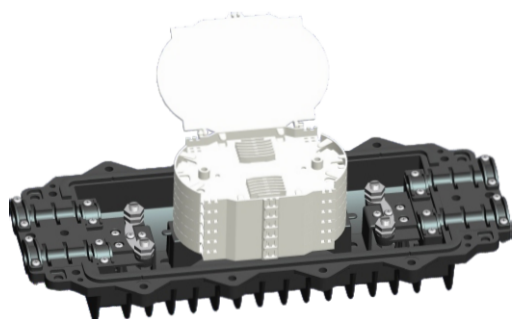
可架空、抱杆、挂壁、地埋、管道等安装。

通过接地装置和接地线，支持接头盒内金属件引出接地。

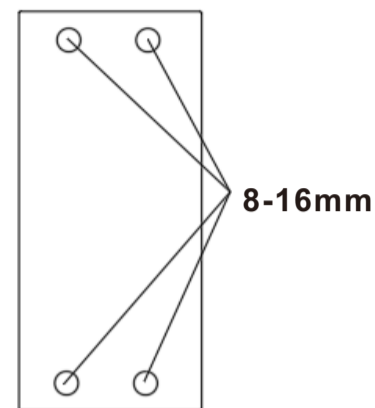
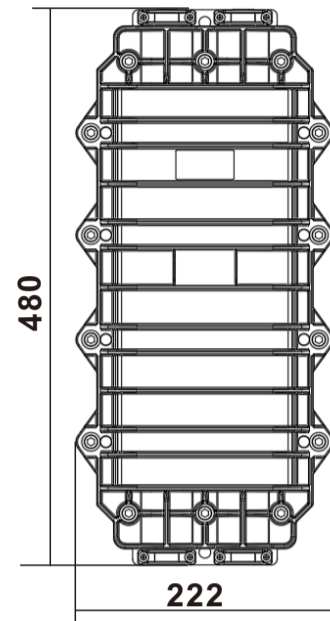
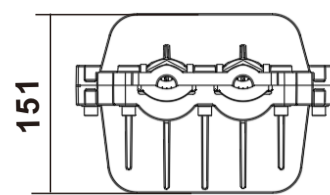
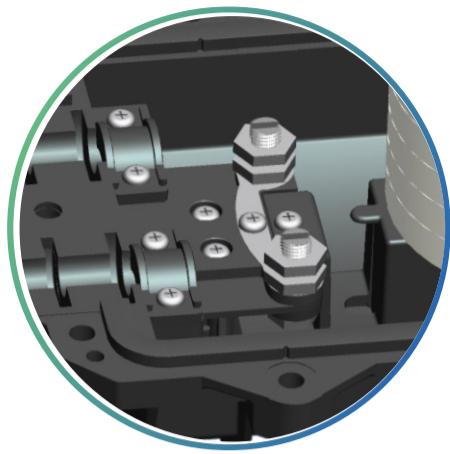
良好的材料配置

接头盒壳体采用改性PP材料制成，内部金属件采用304不锈钢材料生产，能够满足使用寿命达到25年以上(取决于环境)，具有良好的抗冲击和抗腐蚀特性。

必要时，该接头盒还可以安装气门嘴，用于接头盒的气密性测试。



GJS-III-6029型光缆接头盒产品规格书



4-port

产品规格	熔接盘 A	熔接盘 B	熔接盘 C	熔接盘 D
最大容量	144芯	144芯	192芯	144芯
每张熔接盘容量	12-24芯/张	12-24芯/张	12-24芯/张	12-24芯/张
最大熔接盘数量	6张	6张	8张	6张
光缆进出管数量	4根普通光缆			

订货指南

配件信息



产品型号
GJS-III-6029



产品尺寸
480*222*151mm



产品重量
4kg



装箱数量
8套



小箱尺寸
485*230*160mm



大箱尺寸
500*476*680mm

标准配件

1.密封胶带		7.干燥剂	
2.绝缘胶带		8.号码纸	
3.砂纸		9.挂钩	
4.熔接保护套管		10.接地线	
5.尼龙扎带		11.六角扳手	
6.标尺纸			


选配件


1.气门嘴		4.抱杆安装件	
2.接地装置		5.挂壁安装件	
3.束状光纤保护塑管		6.带状光纤保护塑管	

To the future together.

 www.ztong.com

 info@ztong.com

 电话:0574-62498928

 浙江省余姚市牟山镇富民工业区

 宁波展通电信股份设备有限公司