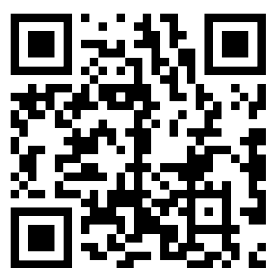
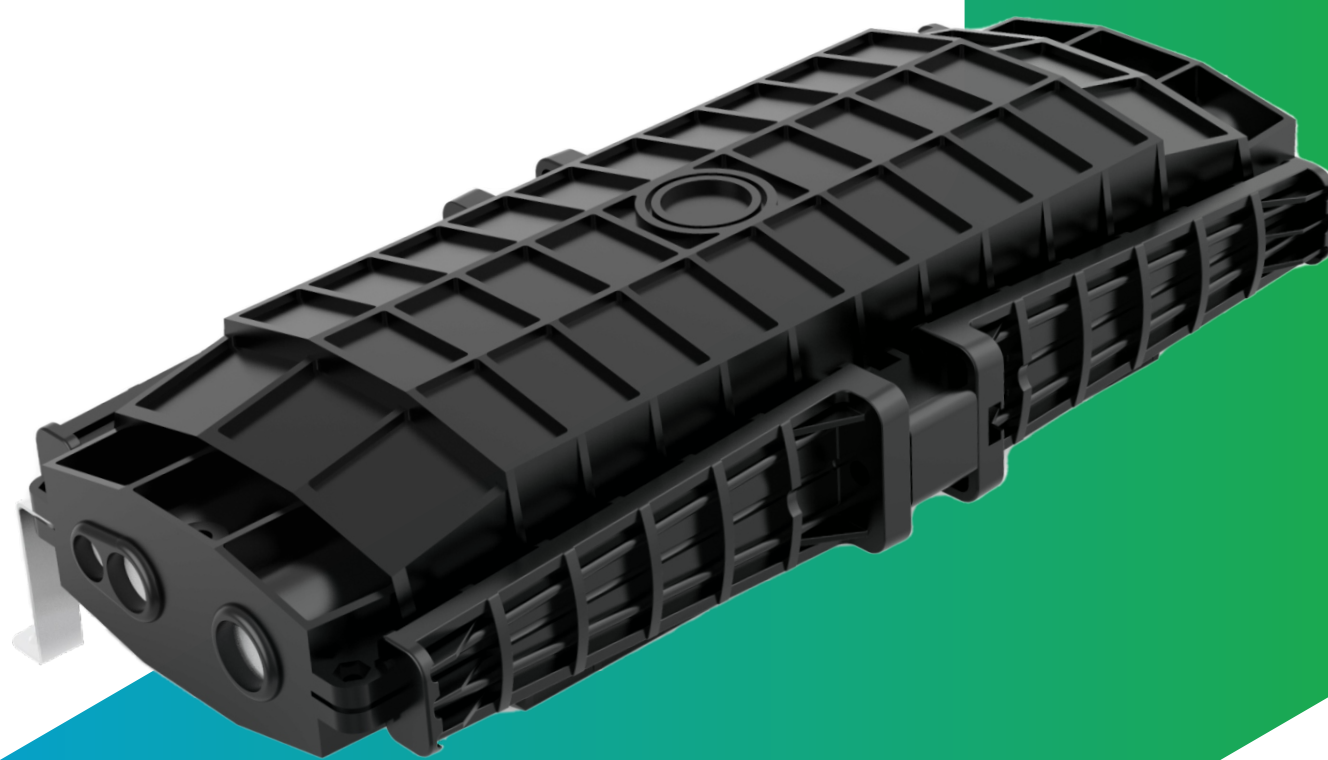


GJS-III-6010型 光缆接头盒产品规格书

版本:V1.0



官方网站



技术规范书



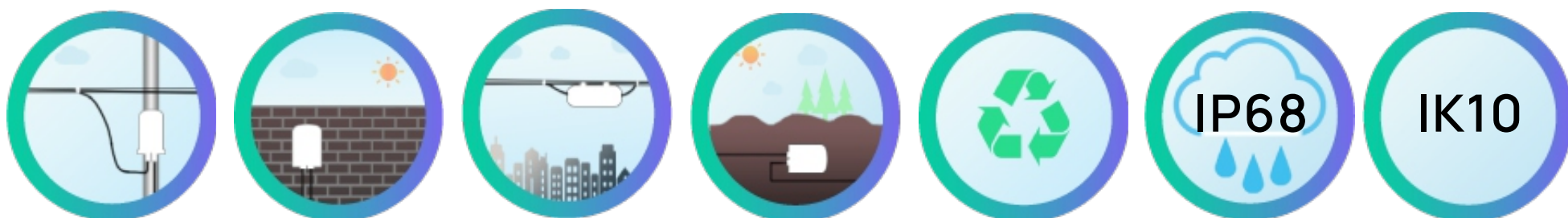
安装规范书



下载英文版

GJS-III-6010型光缆接头盒产品规格书

GJS-III-6010型哈味式胶带密封光缆接头盒,采用创新的弧线型哈味式结构设计,整体采用四块插板卡紧和少量螺钉固定密封。光缆进出孔采用机械式胶带密封设计,进出的光缆根据直径的大小选择合适的光缆进出孔,缠绕密封胶带后安装到对应的进出孔内即可起到光缆的密封。该产品的主要功能是在光传输链路中,为各种型号的光缆提供不剪断直通+分歧和接续+分歧及分支接头的接续保护。该产品壳体采用改性PC工程塑料制成,具有良好的物理化学性能,适合架空、抱杆、挂壁、直埋等安装使用。



可靠的密封性能



光缆接头盒上下壳体采用可靠的弹性体密封构件、光缆进出孔通过缠绕密封胶带进行机械密封,防护等级达到IP68以上。接头盒的光缆进出孔有不同规格的孔径可供选择,可满足不同直径的光缆进出密封,产品的密封性能良好。

功能化结构设计



熔接盘采用快速叠加式设计,可以根据容量来增加或减少熔接盘数量。

盒底内支持带松套管的光纤盘绕储存,光纤弯曲半径大于30mm。

强大的产品功能

支持光缆的直通、分歧、对接和熔接。

可架空、挂壁、抱杆、直埋安装。

通过接地装置和接地线,支持接头盒内金属件引出接地。

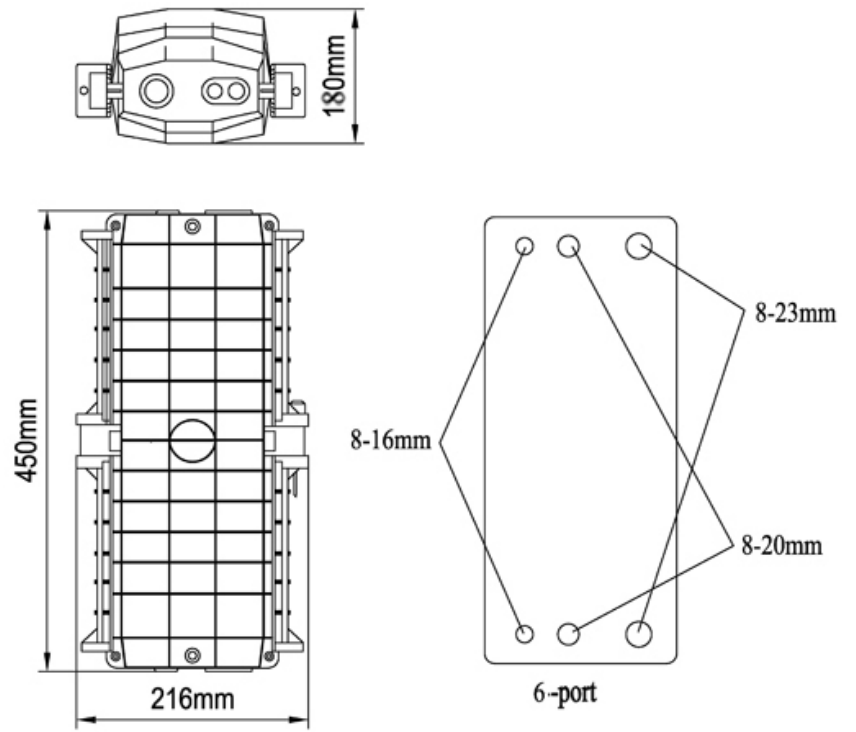
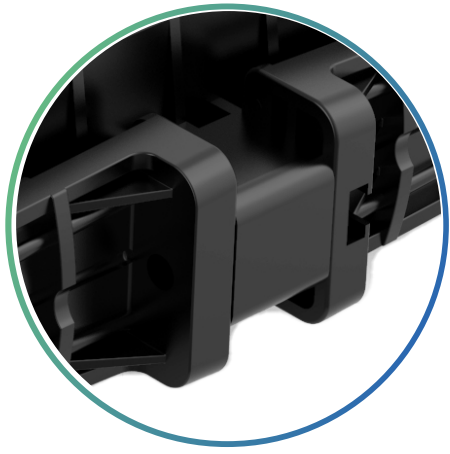
良好的材料配置



接头盒壳体采用改性PC材料制成,内部金属件采用304不锈钢材料生产,能够满足使用寿命达到25年以上(取决于环境),具有良好的抗冲击和抗腐蚀特性。

必要时,该接头盒还可以安装气门嘴,用于接头盒的气密性测试。

GJS-III-6010型光缆接头盒产品规格书



产品规格	熔接盘 (束状)	熔接盘 (束状)	熔接盘 (带状)
最大容量	216芯	192芯	432芯
每张熔接盘容量	12-24芯/张	12-24芯/张	72芯/张
最大熔接盘数量	9张	8张	6张
光缆进出管数量	6根普通光缆		

订货指南

配件信息



产品型号
GJS-III-6010



产品尺寸
450*216*180mm



产品重量
3.8kg



装箱数量
6套



小箱尺寸
465*222*165mm



大箱尺寸
480*465*520mm

标准配件

1.密封胶带		7.干燥剂	
2.绝缘胶带		8.号码纸	
3.砂纸		9.挂钩	
4.熔接保护套管		10.接地线	
5.尼龙扎带		11.专用扳手	
6.标尺纸		12.六角扳手	


选配件


1.气门嘴		4.抱杆安装件	
2.接地装置		5.挂壁安装件	
3.束状光纤保护塑管		6.带状光纤保护塑管	

To the future together.

 www.ztong.com

 info@ztong.com

 电话:0574-62498928

 浙江省余姚市牟山镇富民工业区

 宁波展通电信股份设备有限公司