

TIESTON

To the future together

GJS-II-2035型 光缆接头盒产品规格书

版本:V1.0



官方网站



技术规范书



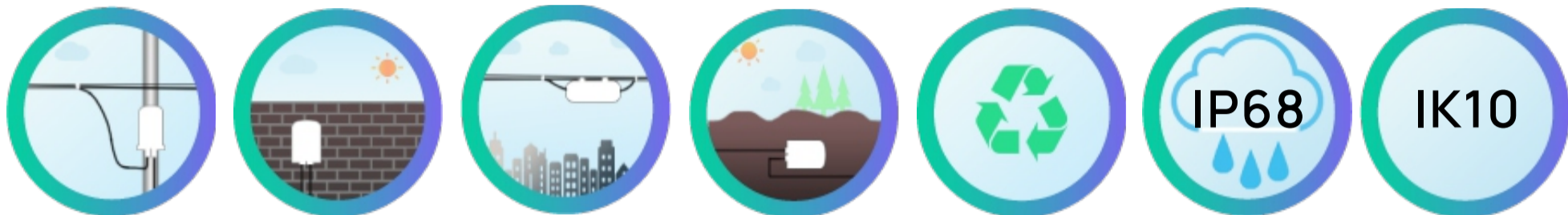
安装规范书



下载英文版

GJS-II-2035型光缆接头盒产品规格书

GJS-II-2035型帽式热缩光缆接头盒,采用创新的圆形帽式结构设计,盒盖与盒底采用抱箍锁紧固定密封,光缆单端进出。该产品的主要功能是在光传输链路中,为各种型号的光缆提供不剪断直通+分歧和接续+分歧及分支接头的接续保护,能够起到直通、分歧、分光及配线的作用。该产品壳体采用改性PP工程塑料制成,具有良好的物理化学性能,适合架空、抱杆、挂壁、地埋、管道等安装使用。



可靠的密封性能



该光缆接头盒采用热缩密封结构设计,底部有大的椭圆形进出孔,用于未剪断直通光缆的密封,小进出孔用于分支光缆和引入光缆。采用高强度PP工程塑料,使接头盒壳体具有更长的使用寿命和优良的密封性能。

模块化结构设计



熔接盘采用快速叠加式结构设计,可以根据容量来增加或减少熔接盘数量。

支持带松套管的光纤盘绕储存,光纤弯曲半径大于30mm。

强大的产品功能

支持光缆的直通盘存、分歧、对接和熔接。

可架空、挂壁、抱杆、地埋、管道安装。

通过接地装置和接地线,支持接头盒内金属件引出接地。

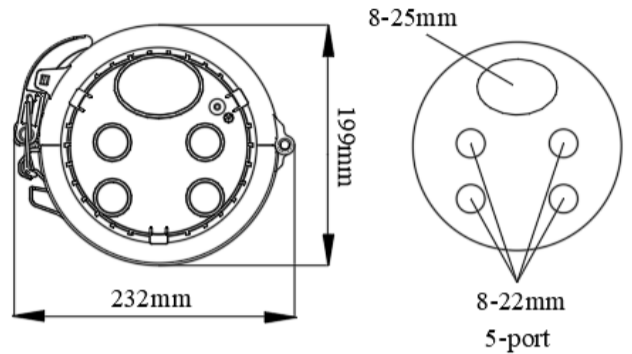
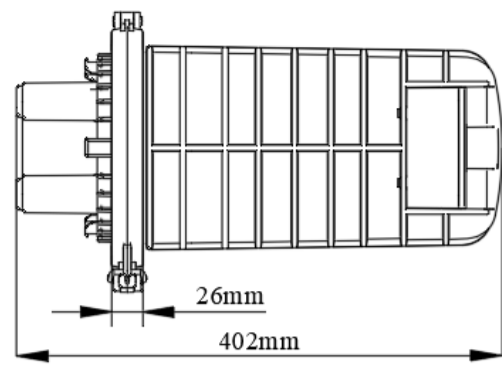
良好的材料配置



接头盒壳体采用改性PP材料制成,内部金属件采用不锈钢材料生产,能够满足使用寿命达到20年以上(取决于环境),具有良好的抗冲击和抗腐蚀特性。

必要时,该接头盒还可以安装气门嘴,用于接头盒的气密性测试。

GJS-II-2035型光缆接头盒产品规格书



产品规格	
最大容量	144芯
每张熔接盘容量	24芯/张
最大熔接盘数量	6张
光缆进出管数量	1根直通光缆, 4根分歧光缆

订货指南 配件信息



产品型号
GJS-II-2035



产品尺寸
402* \varnothing 199mm



产品重量
3kg



装箱数量
6套



小箱尺寸
216*256*416mm



大箱尺寸
545*685*430mm

标准配件

1. 号码纸		5. 尼龙扎带	
2. 绝缘胶带		6. 干燥剂	
3. 砂纸		7. 专用扳手	
4. 熔接保护套管		8. 箔铝纸	


选配件


1. 气门嘴		5. 挂壁安装件	
2. 接地装置		6. 膨胀螺丝	
3. 束状光纤保护塑管		7. 分歧卡	
4. 热缩套管I		8. 热缩套管II	

To the future together.

 www.ztong.com

 info@ztong.com

 电话:0574-62498928

 浙江省余姚市牟山镇富民工业区

 宁波展通电信股份设备有限公司