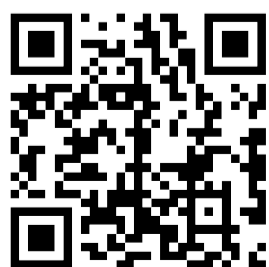
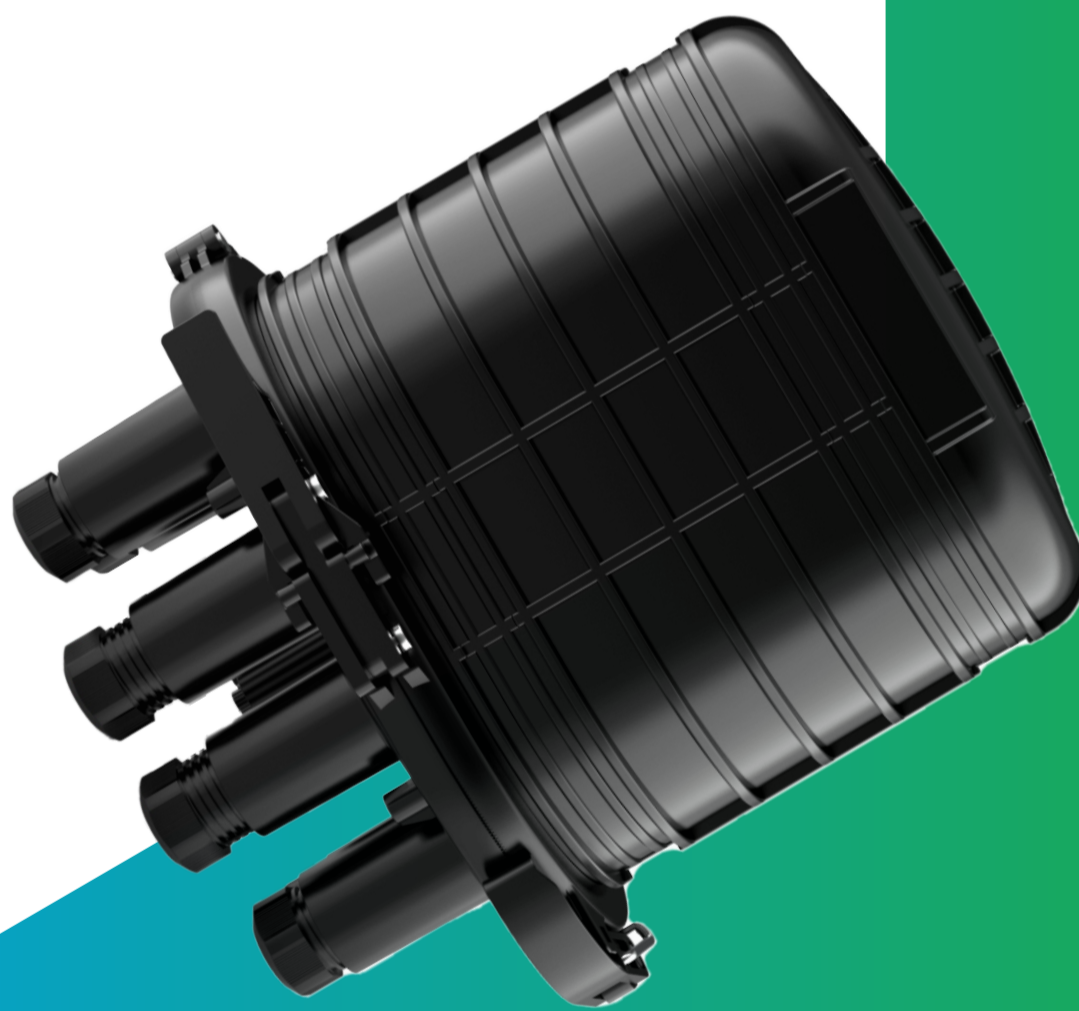


TIESTON

To the future together

GJS-I-2025型 光缆接头盒产品规格书

版本:V1.0



官方网站



技术规范书



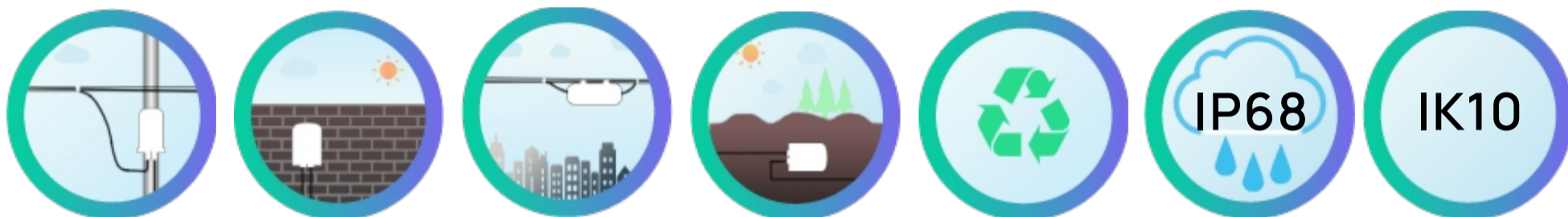
安装规范书



下载英文版

GJS-I-2025型光缆接头盒产品规格书

GJS-I-2025型帽式螺帽光缆接头盒,采用创新的扁圆形帽式结构设计,盒盖与盒底采用抱箍锁紧固定密封,光缆单端进出。该产品的主要功能是在光传输链路中,为各种型号的光缆提供不剪断直通+分歧和接续+分歧及分支接头的接续保护,能够起到直通、分歧、分光及配线的作用。该产品壳体采用改性PP工程塑料制成,具有良好的物理化学性能,适合架空、抱杆、挂壁、地埋、管道等安装使用。



可靠的密封性能

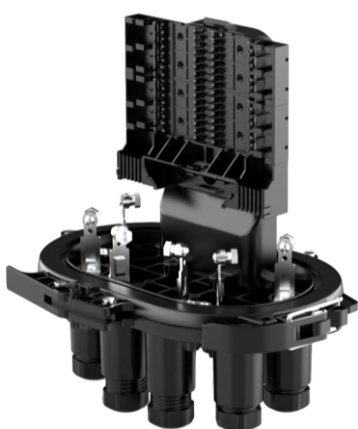
光缆接头盒壳体及光缆进出孔采用可靠的壳体硅胶密封圈和不锈钢垫圈进行机械密封,防护等级达到IP68以上。

光缆进出孔密封圈有不同规格的孔径可供选择,可满足不同直径的光缆进出密封,产品的密封性能更好。

模块化结构设计

熔接盘及其固定支架采用模块化结构设计,可以根据熔接容量来增加或减少熔接盘及固定支架数量,具有较高的性价比。

储存盘内支持带松套管的光纤盘绕储存,光纤弯曲半径大于30mm。



强大的产品功能

支持光缆的熔接、分光、配线、分歧、对接和直通盘存;

可架空、挂壁、抱杆、地埋、管道安装;

通过接地装置和接地线,支持接头盒内金属件引出接地。

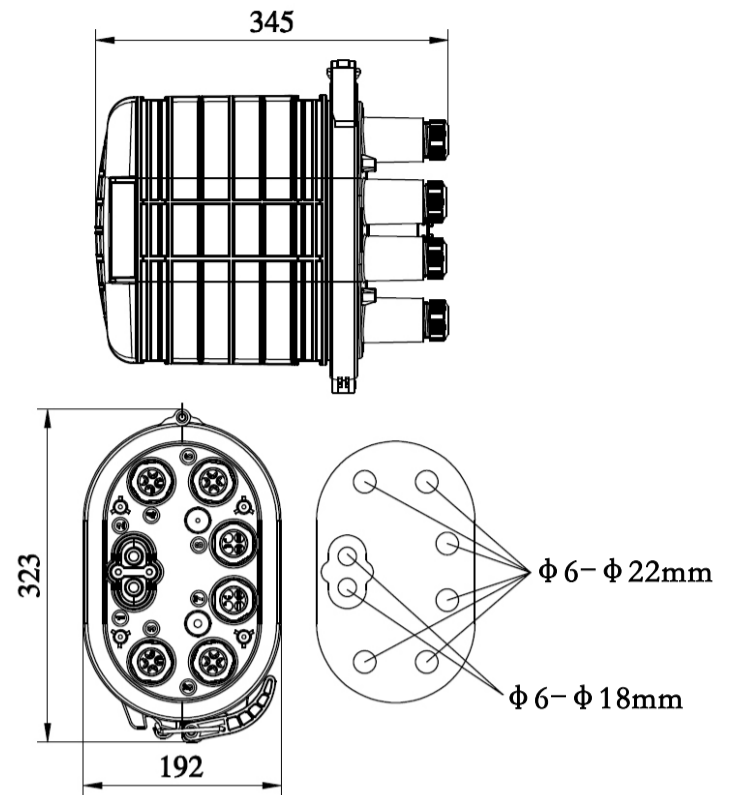
良好的材料配置

接头盒壳体采用改性PP材料制成,内部金属件采用304不锈钢材料生产,能够满足使用寿命达到25年以上(取决于环境),具有良好的抗冲击和抗腐蚀特性。

必要时,该接头盒还可以安装气门嘴,用于接头盒的气密性测试。



GJS-I-2025型光缆接头盒产品规格书



产品规格	熔接盘 A	熔接盘 B	熔接盘 C
最大容量	96芯	192芯	80芯
每张熔接盘容量	6-12芯/张	6-12芯/张	5-10芯/张
最大熔接盘数量	8张	16张	8张
光缆进出管数量	1根直通光缆, 6根分歧光缆		

订货指南 配件信息



产品型号
GJS-I-2025



产品尺寸
323*192*345mm



产品重量
4kg



装箱数量
4套



小箱尺寸
330*210*335mm



大箱尺寸
680*440*360mm

标准配件

1.密封胶带		5.尼龙扎带	
2.绝缘胶带		6.干燥剂	
3.砂纸		7.专用扳手	
4.熔接保护套管		8.喉箍	

选配件

1.气门嘴		5.抱杆安装件	
2.接地装置		6.架空安装件	
3.束状光纤保护塑管		7.挂壁安装件	
4.光缆密封件			

To the future together.

 www.ztong.com

 info@ztong.com

 电话:0574-62498928

 浙江省余姚市牟山镇富民工业区

 宁波展通电信股份设备有限公司